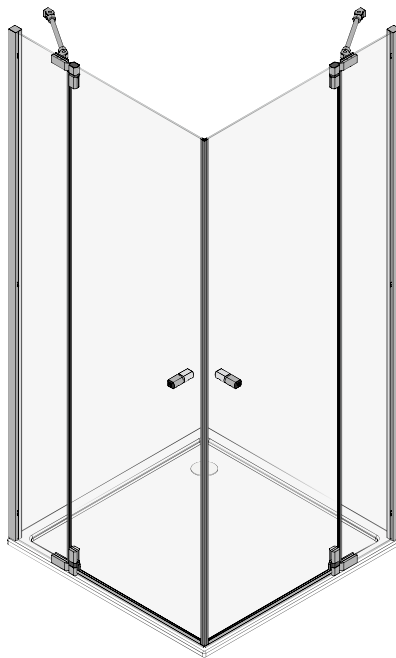
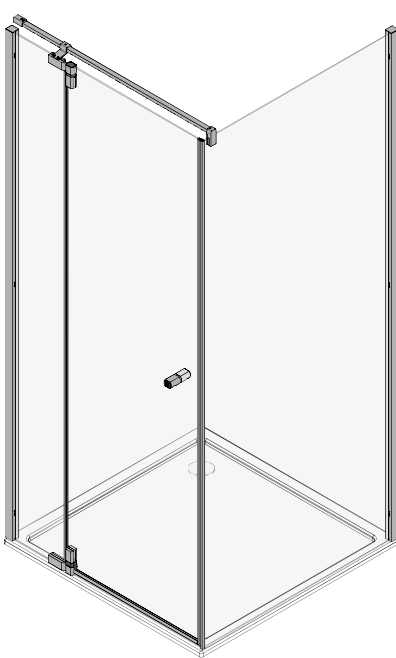
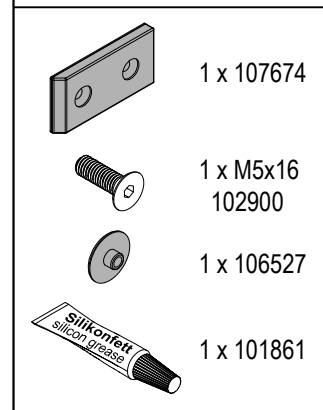
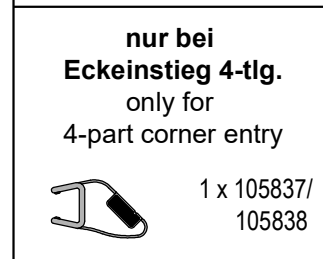
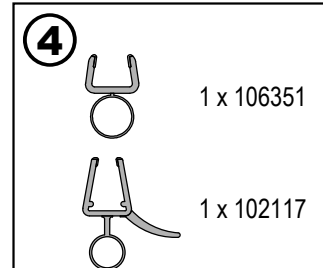
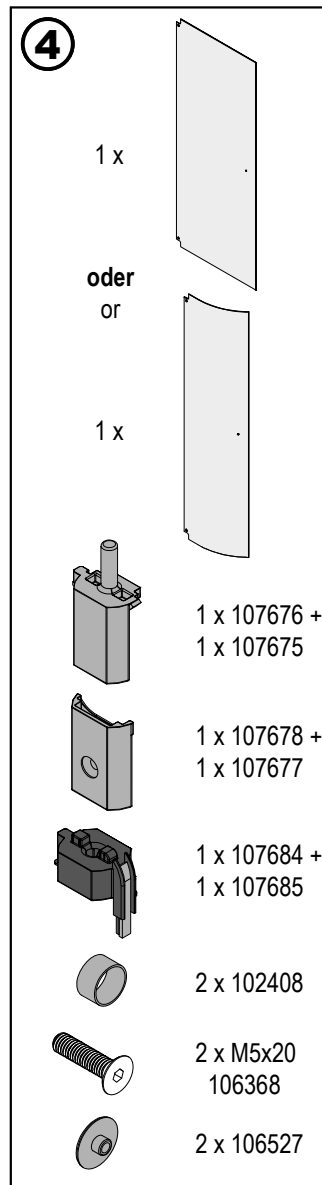
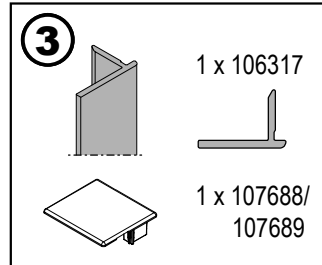
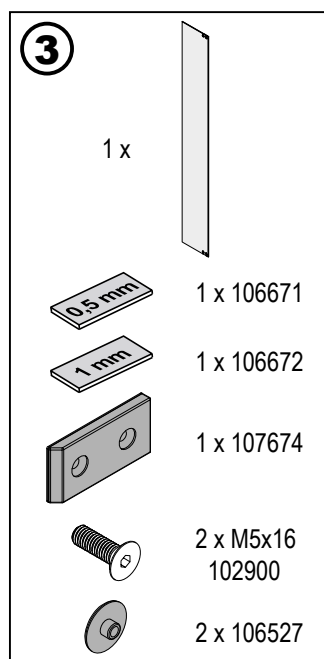
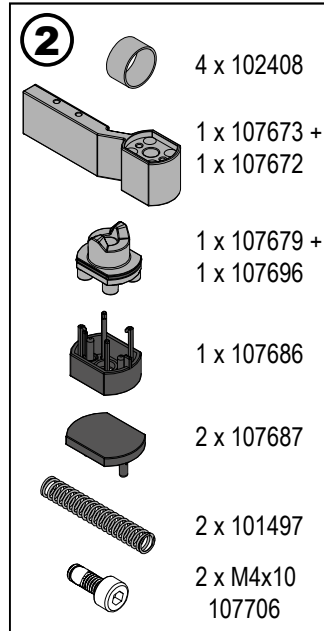
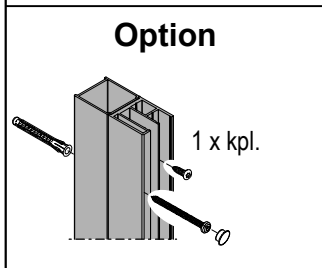
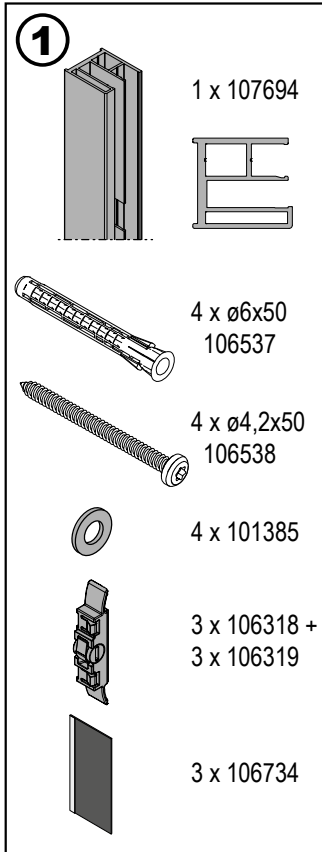


**Pendeltür an Fixteil/
EckEinstieg 4-tlg./
Runddusche 4-tlg.**

swing door on fixed part/
4-part corner entry/
4-part curved shower

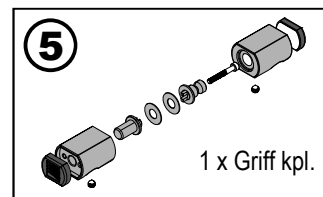
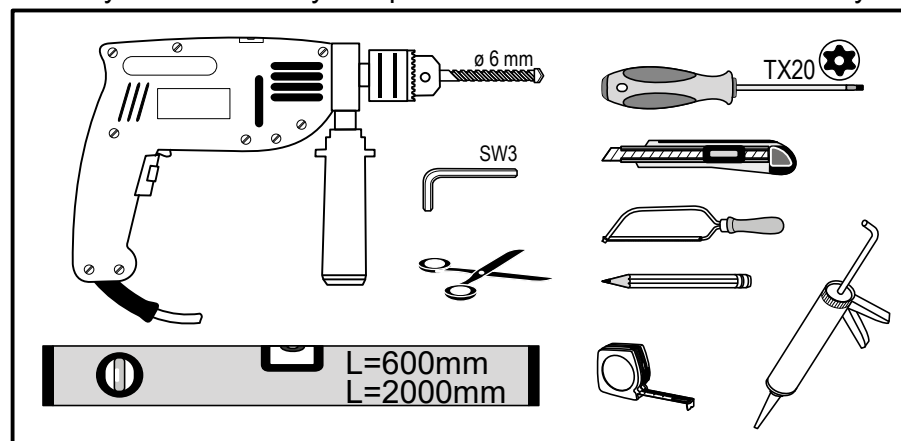
**Montageanleitung F002.2
Assembly Instruction F002.2**

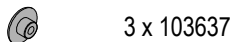
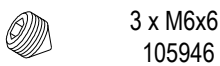
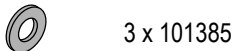
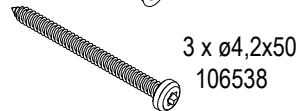
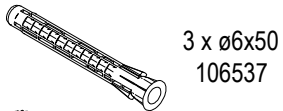
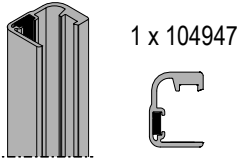
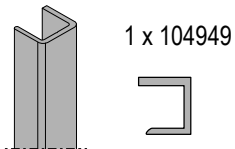
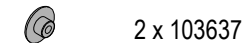
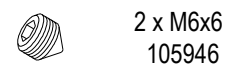
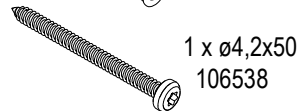
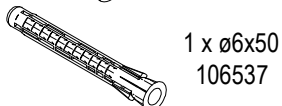
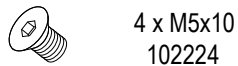
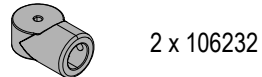
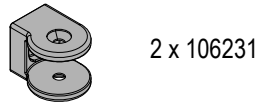
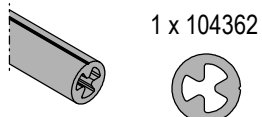
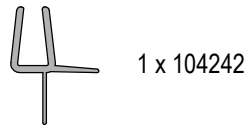
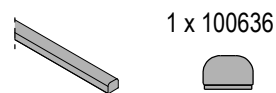




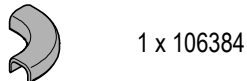
**Bei EckEinstieg 4-tlg. und Runddusche 4-tlg.
werden alle Teile zweimal benötigt.**
All parts are required twice for 4-part corner entry
and 4-part curved shower.

Achtung:
Montagepaket kann mehr Teile enthalten, als zum Aufbau benötigt werden.
Possibly more assembly components are included than necessary.



6 nur bei
Nischeneinbau
only for
alcove installation**7** Entfällt bei
Ausführung
mit Seitenteil
Not applicable for
version with side panel**8** Option

nur bei
EckEinstieg 4-tlg.
only for
4-part corner entry



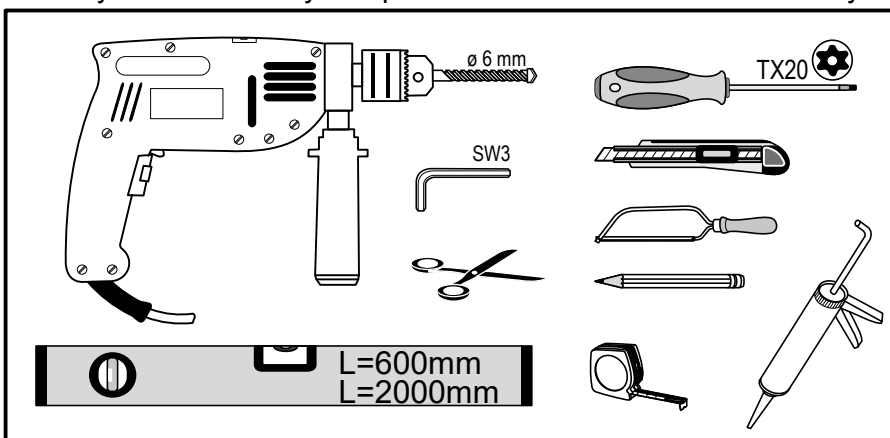
**Bei EckEinstieg 4-tlg. und Runddusche 4-tlg.
werden alle Teile zweimal benötigt.**

All parts are required twice for 4-part corner entry
and 4-part curved shower.

Achtung:

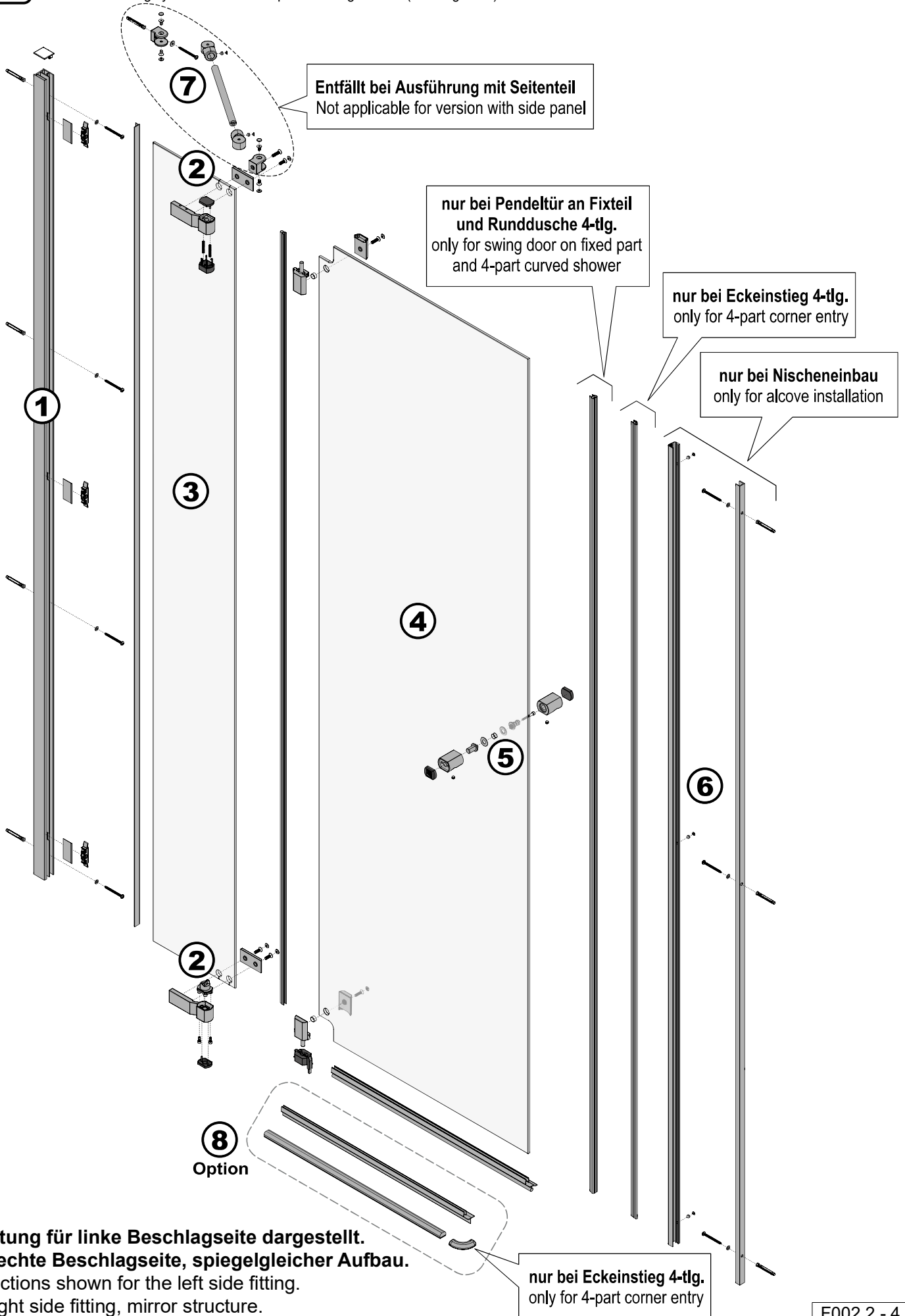
Montagepaket kann mehr Teile enthalten, als zum Aufbau benötigt werden.

Possibly more assembly components are included than necessary.





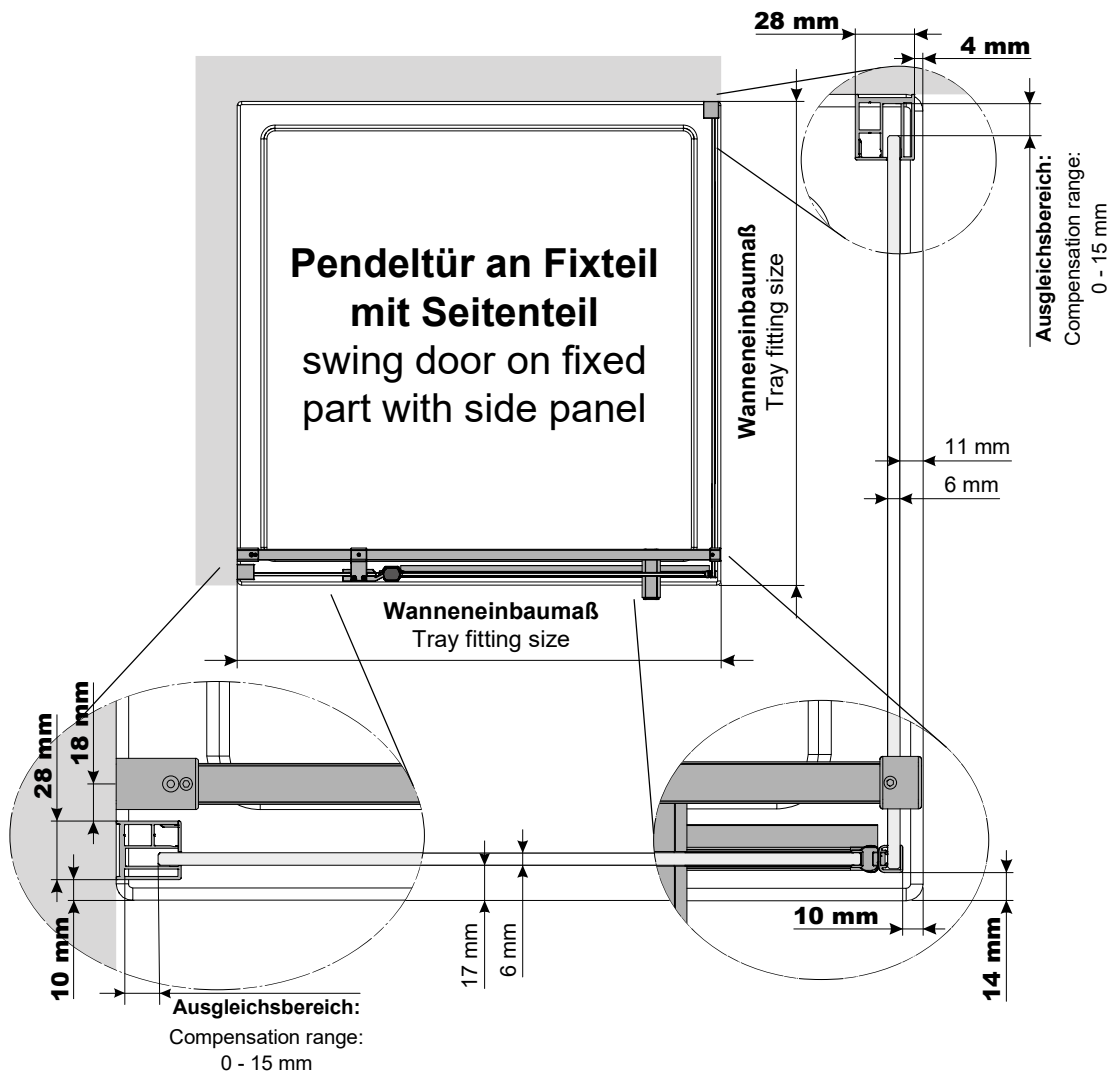
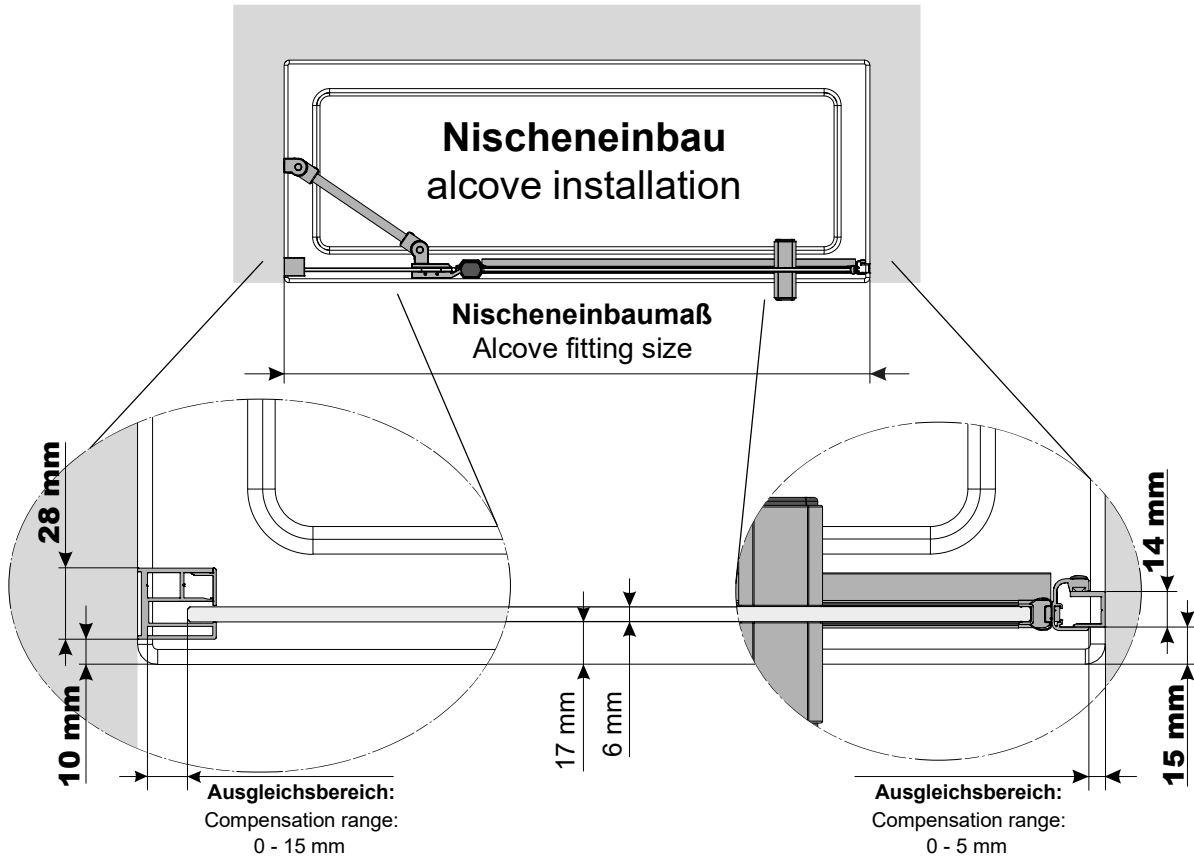
Bei allen Arbeitsschritten mit dem Silikon-Symbol: Für den entsprechenden Untergrund geeignetes Silikon verwenden. Oberfläche vor dem Silikonieren gründlich reinigen (fettfrei).
For all work steps with the silicone symbol: Use suitable silicone for the respective base material. Thoroughly clean the surface prior to using silicone (free of grease).



Anleitung für linke Beschlagseite dargestellt.
Für rechte Beschlagseite, spiegelgleicher Aufbau.
Instructions shown for the left side fitting.
For right side fitting, mirror structure.

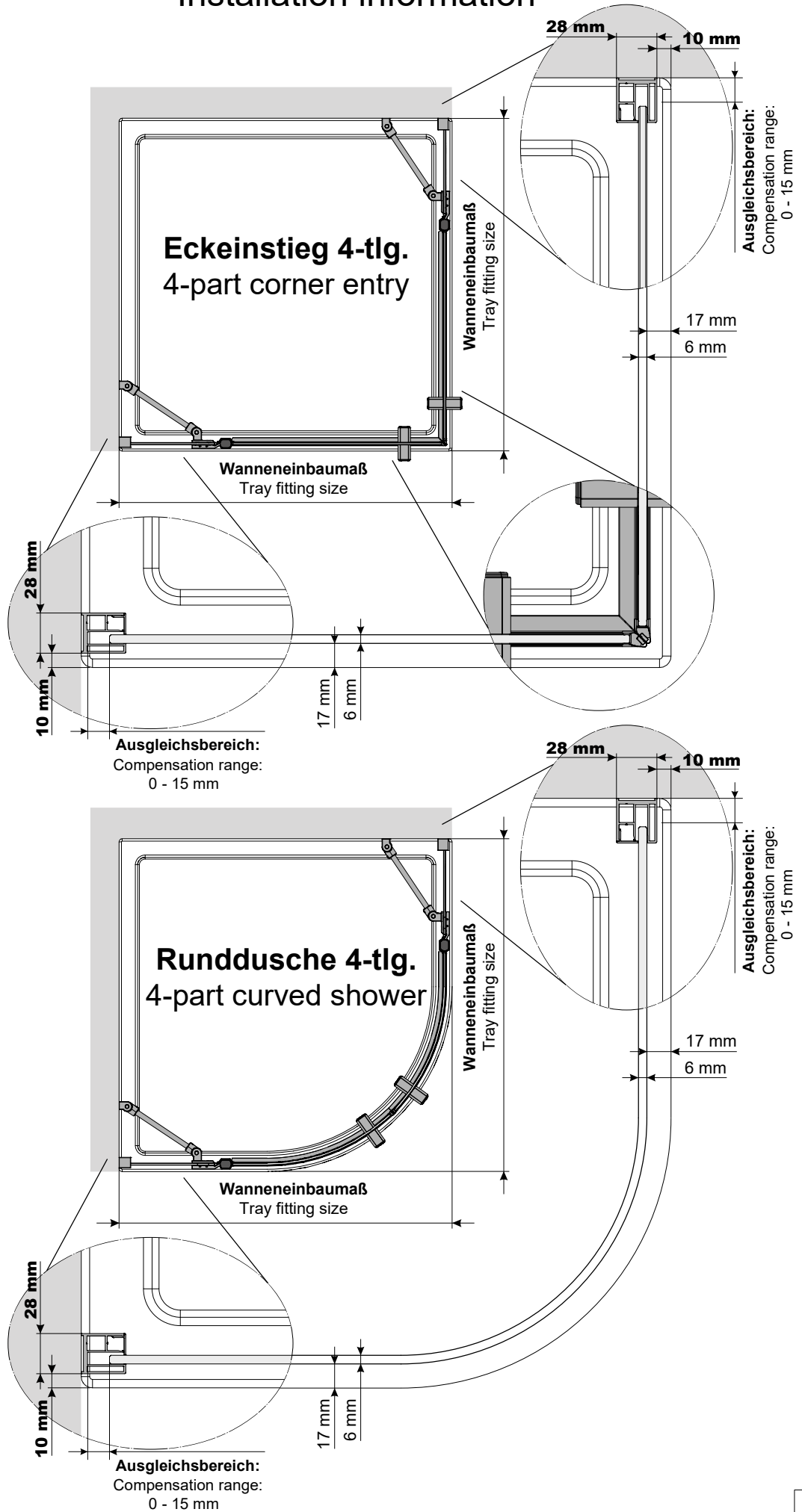
Einbauinformation

Installation information



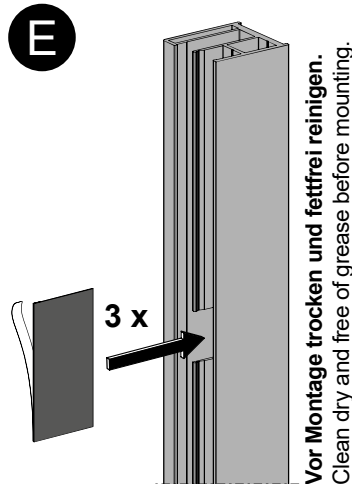
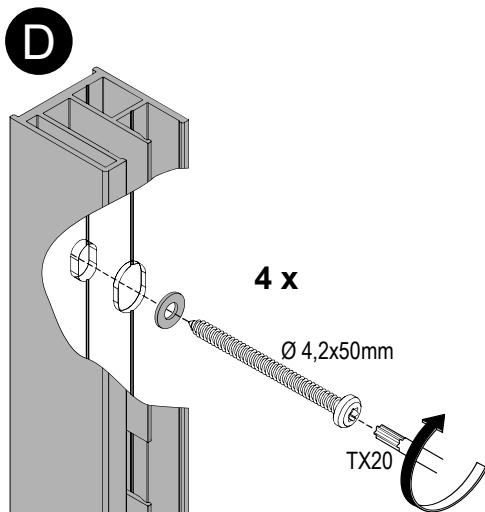
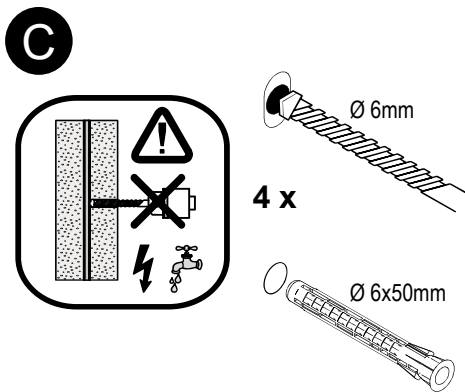
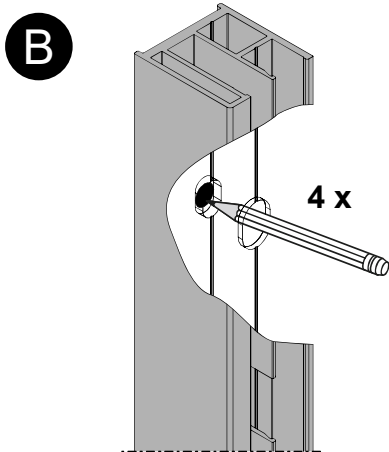
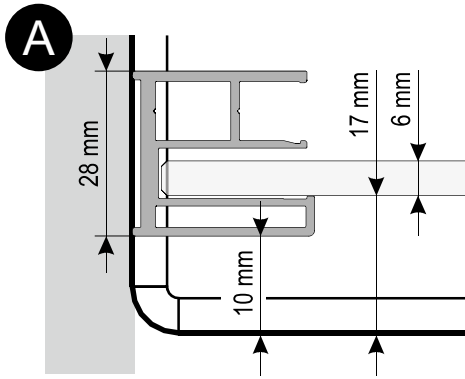
Einbauinformation

Installation information

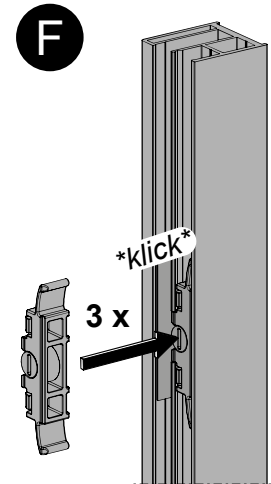


1

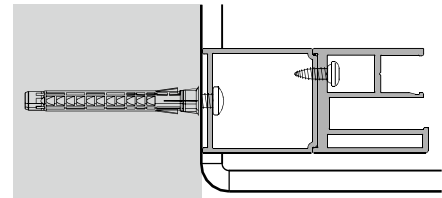
Anleitung für linke Beschlagseite dargestellt.
Für rechte Beschlagseite, spiegelgleicher Aufbau.
Instructions shown for the left side fitting.
For right side fitting, mirror structure.



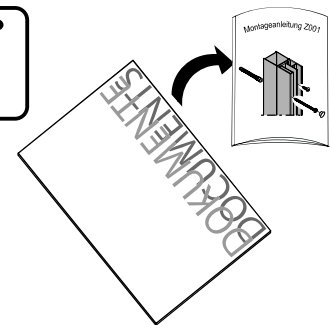
Vor Montage trocken und fettfrei reinigen.
Clean dry and free of grease before mounting.



Optional mit Verbreiterungsprofil
Optionally with extension profile

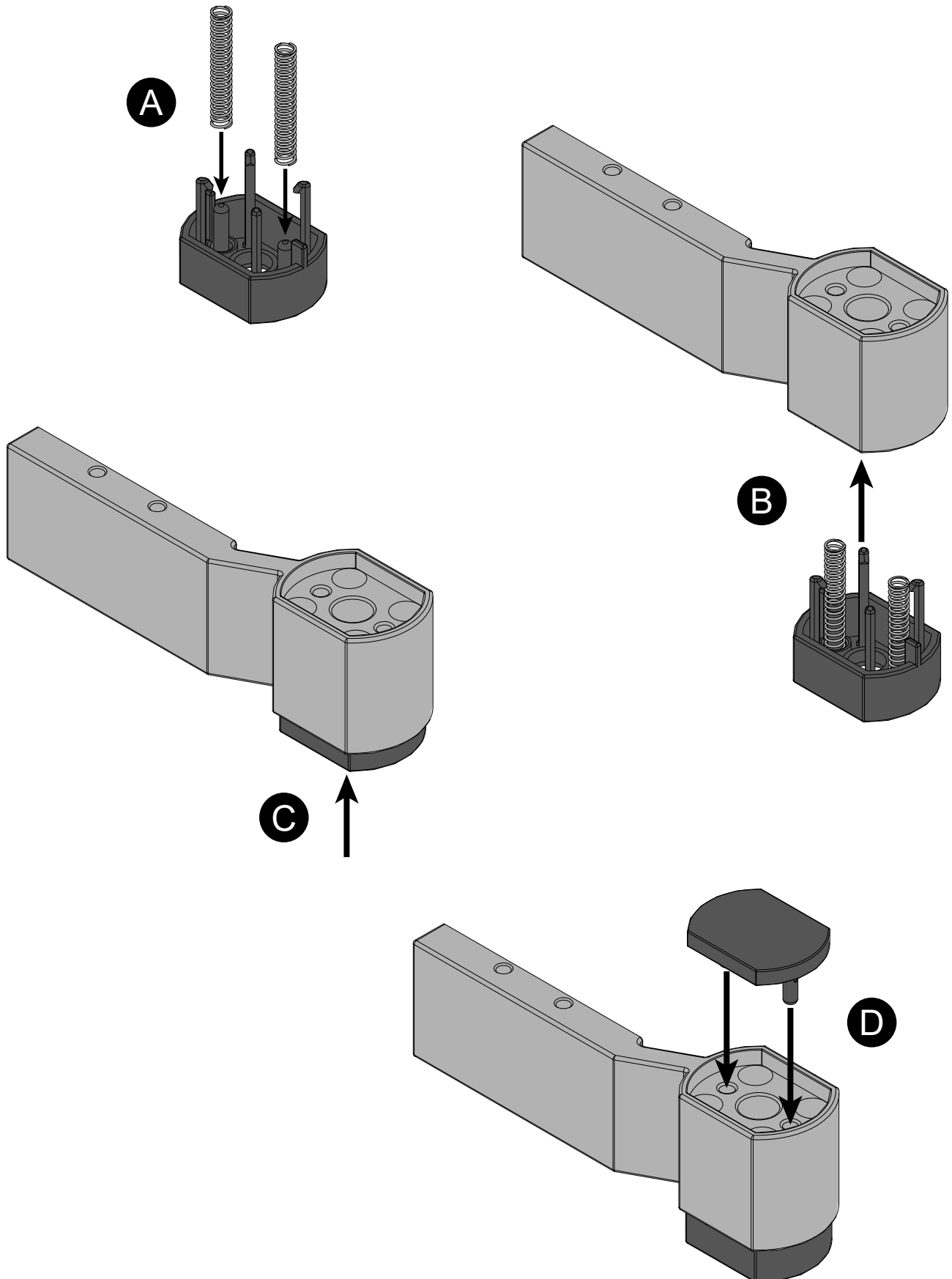


It. Montageanleitung Z001
see instructions mounting Z001



2

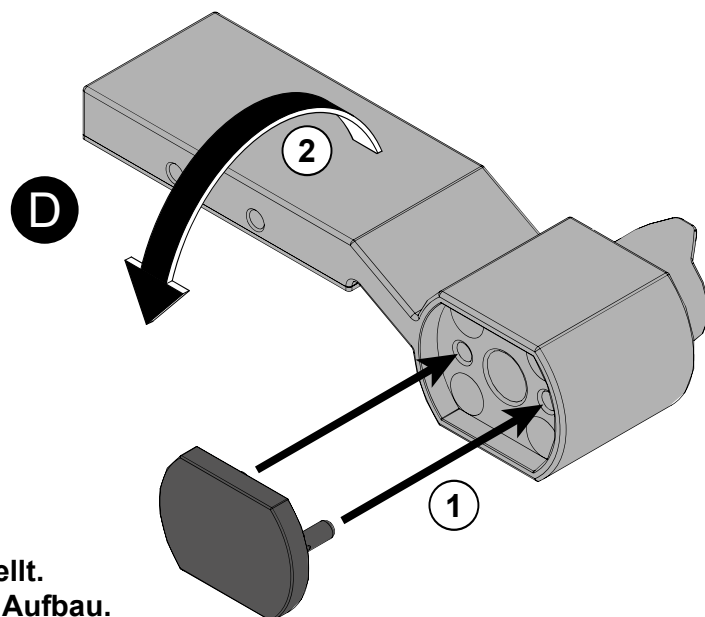
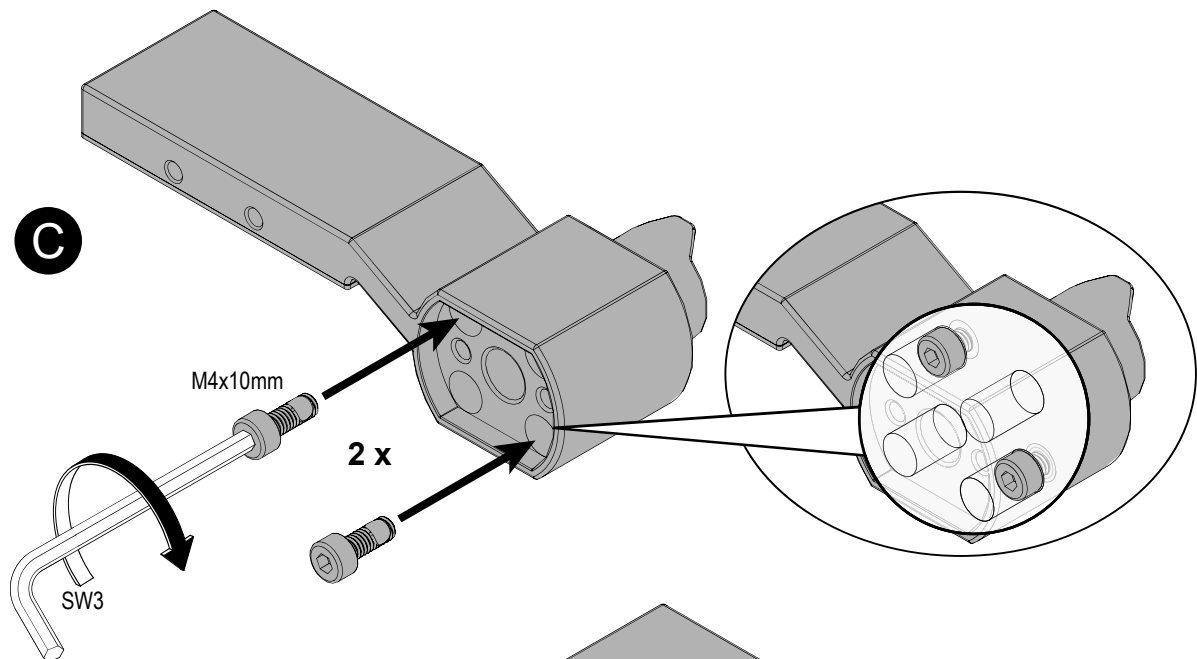
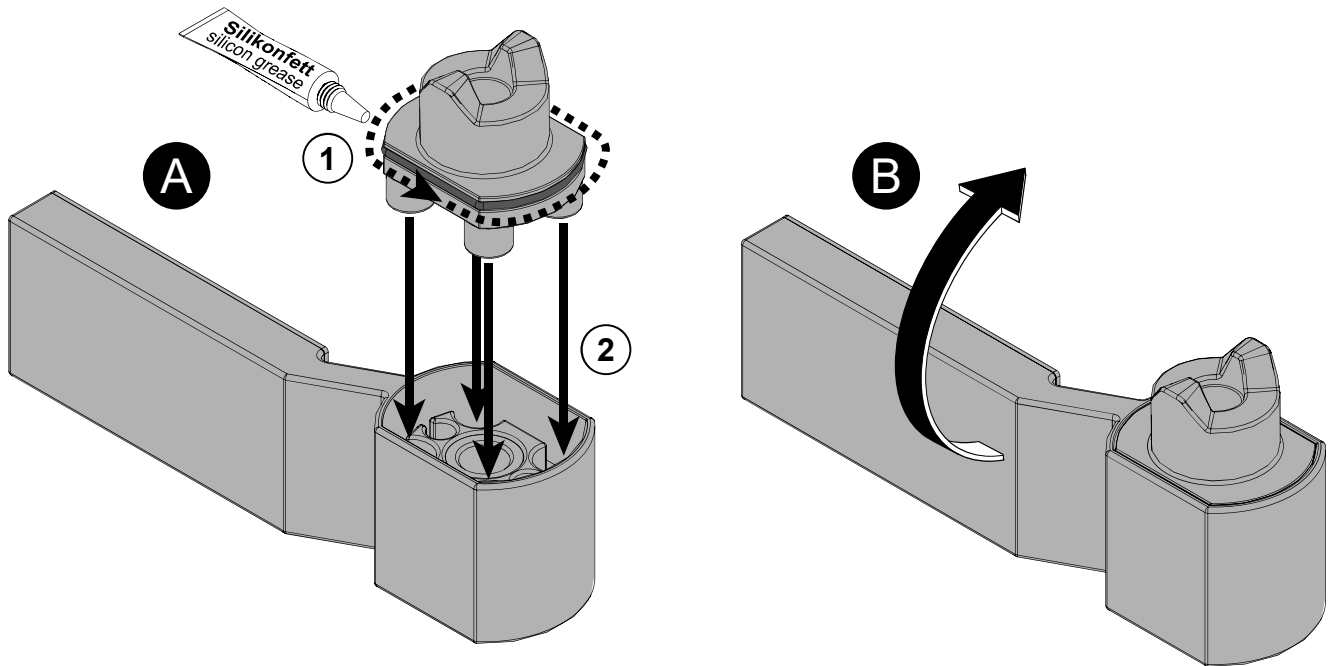
Vormontage oberes Scharnier upper hinge pre-assembly



Anleitung für linke Beschlagseite dargestellt.
Für rechte Beschlagseite, spiegelgleicher Aufbau.
Instructions shown for the left side fitting.
For right side fitting, mirror structure.

2

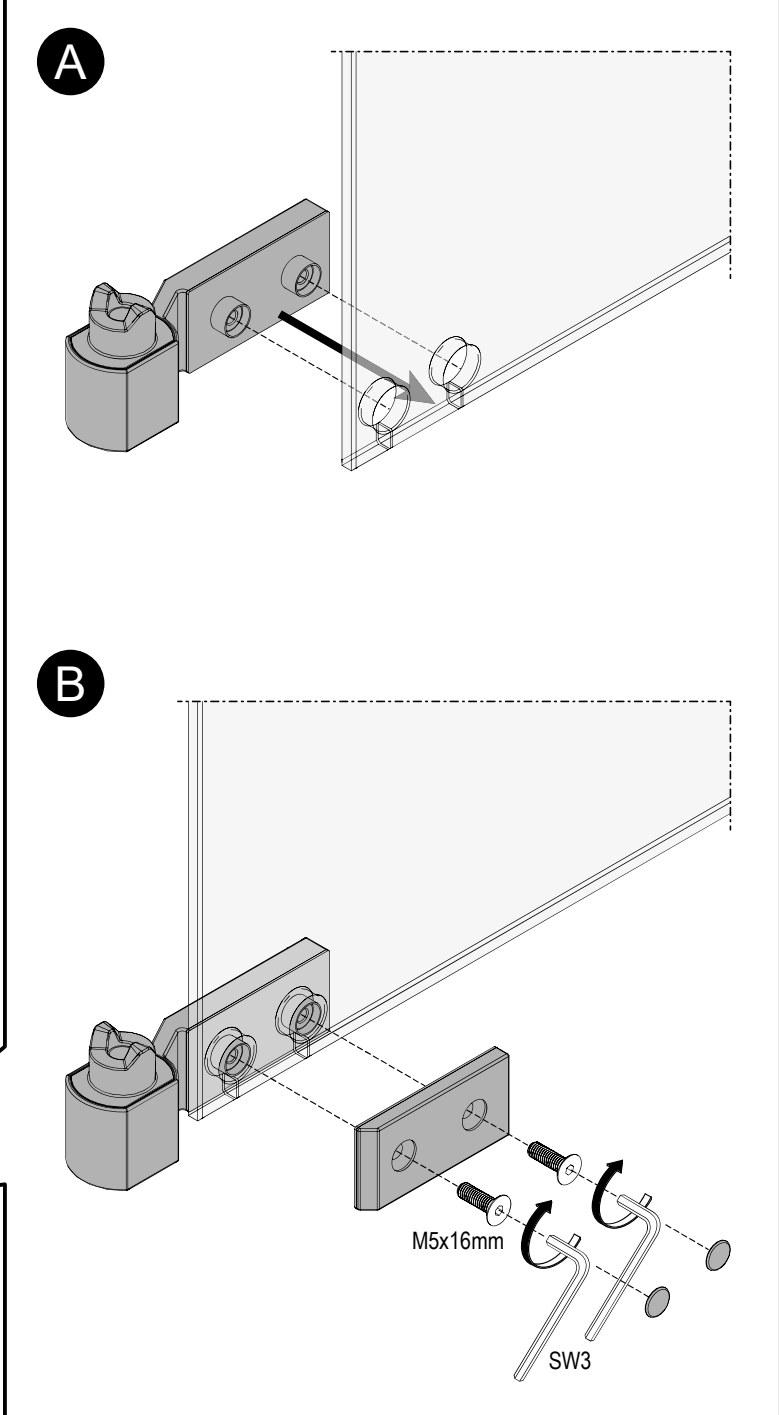
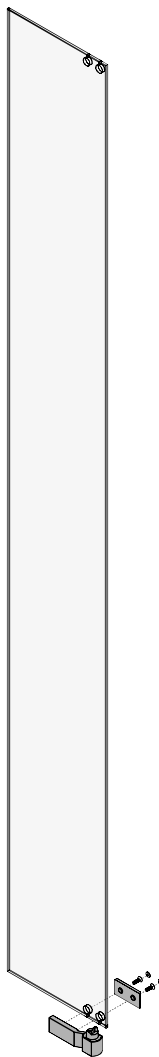
Vormontage unteres Scharnier lower hinge pre-assembly



Anleitung für linke Beschlagseite dargestellt.
Für rechte Beschlagseite, spiegelgleicher Aufbau.
Instructions shown for the left side fitting.
For right side fitting, mirror structure.

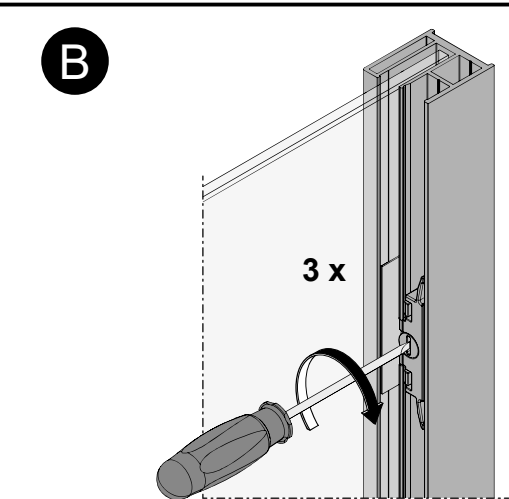
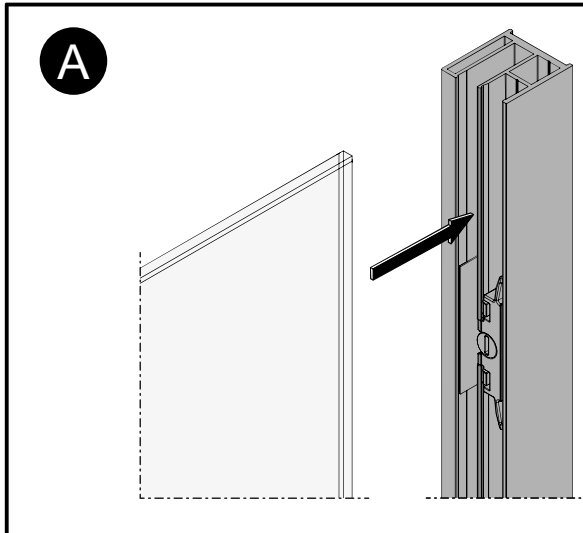
3

**Anleitung für linke Beschlagseite dargestellt.
Für rechte Beschlagseite, spiegelgleicher Aufbau.**
Instructions shown for the left side fitting.
For right side fitting, mirror structure.



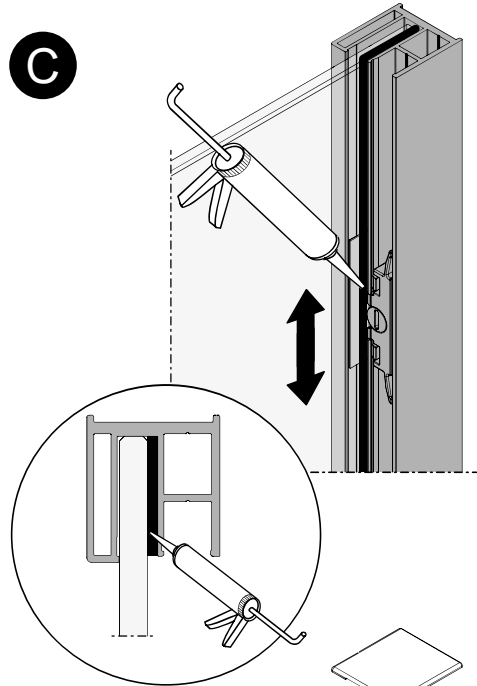
3

Anleitung für linke Beschlagseite dargestellt.
Für rechte Beschlagseite, spiegelgleicher Aufbau.
Instructions shown for the left side fitting.
For right side fitting, mirror structure.

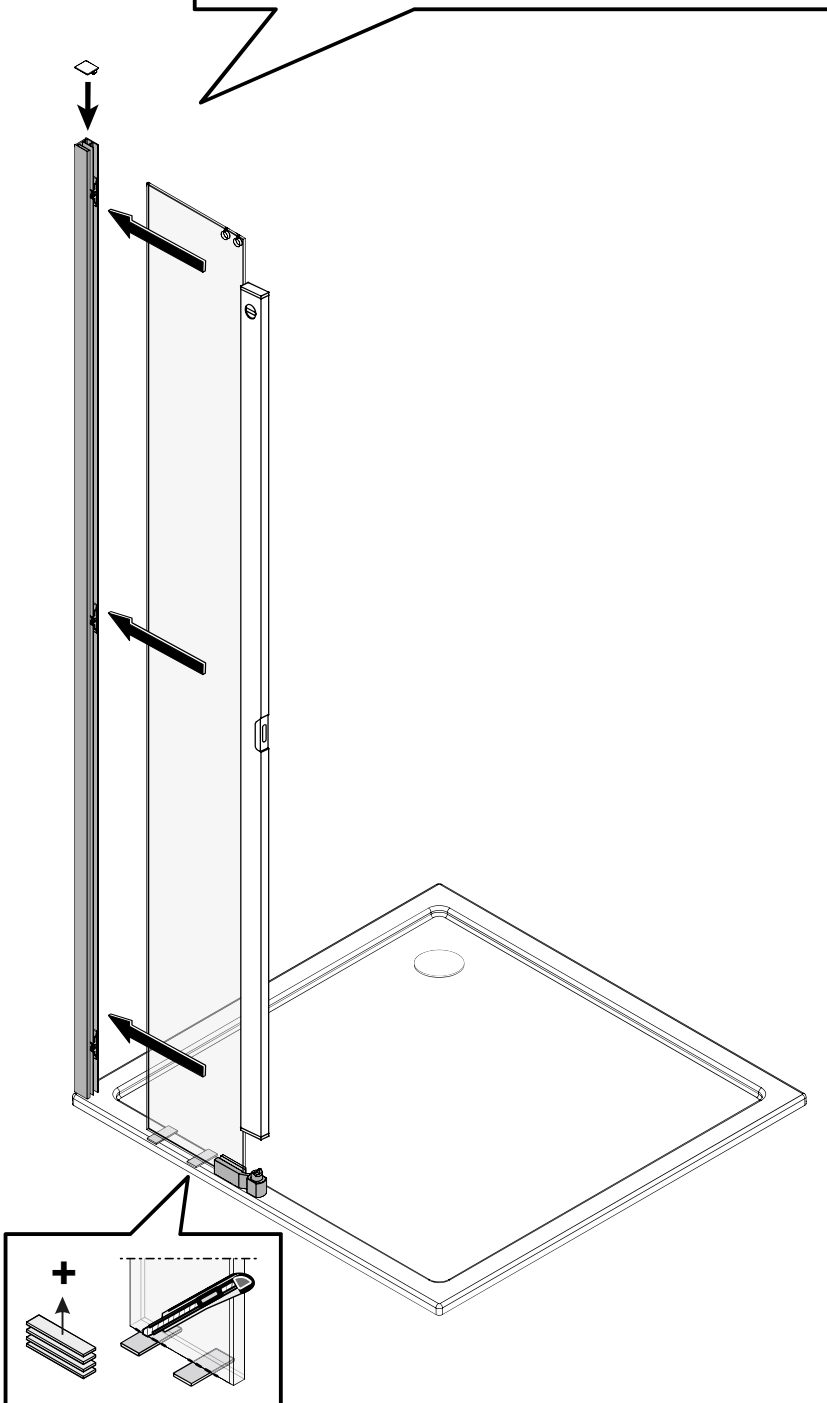
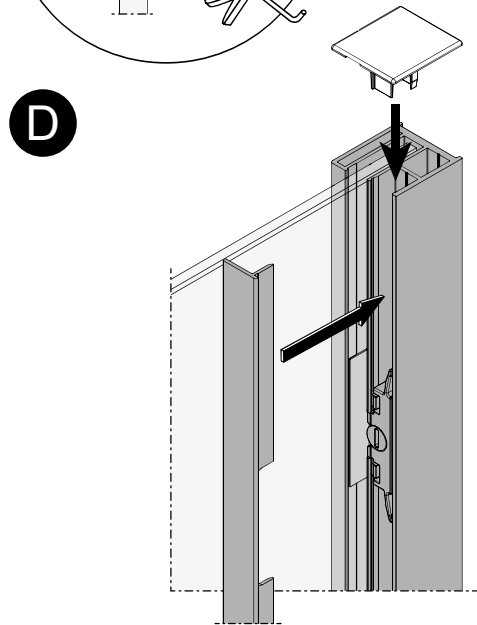


Schritt C und D
erst ab Punkt 9
Step C and D mounting
at point 9

C

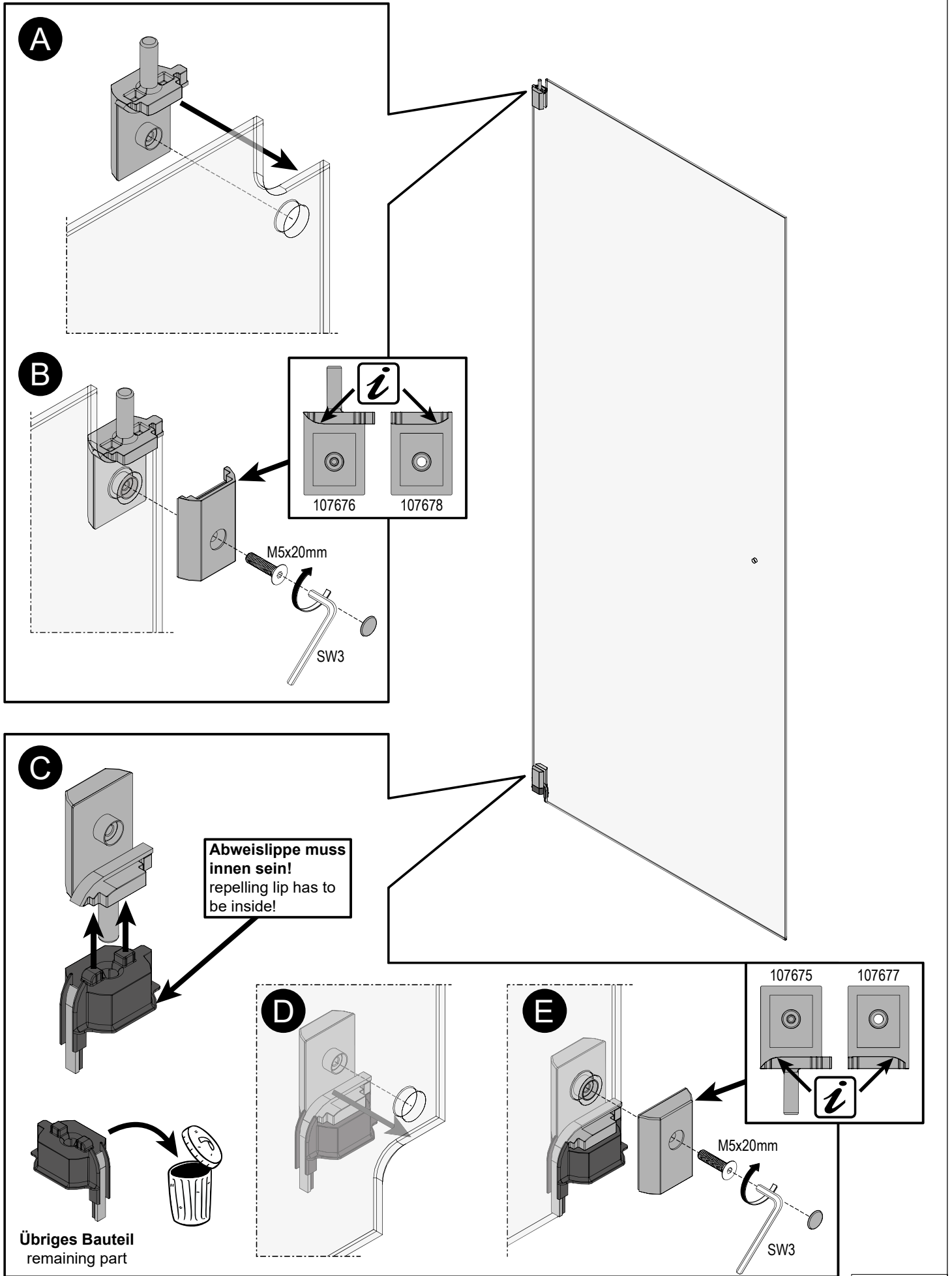


D



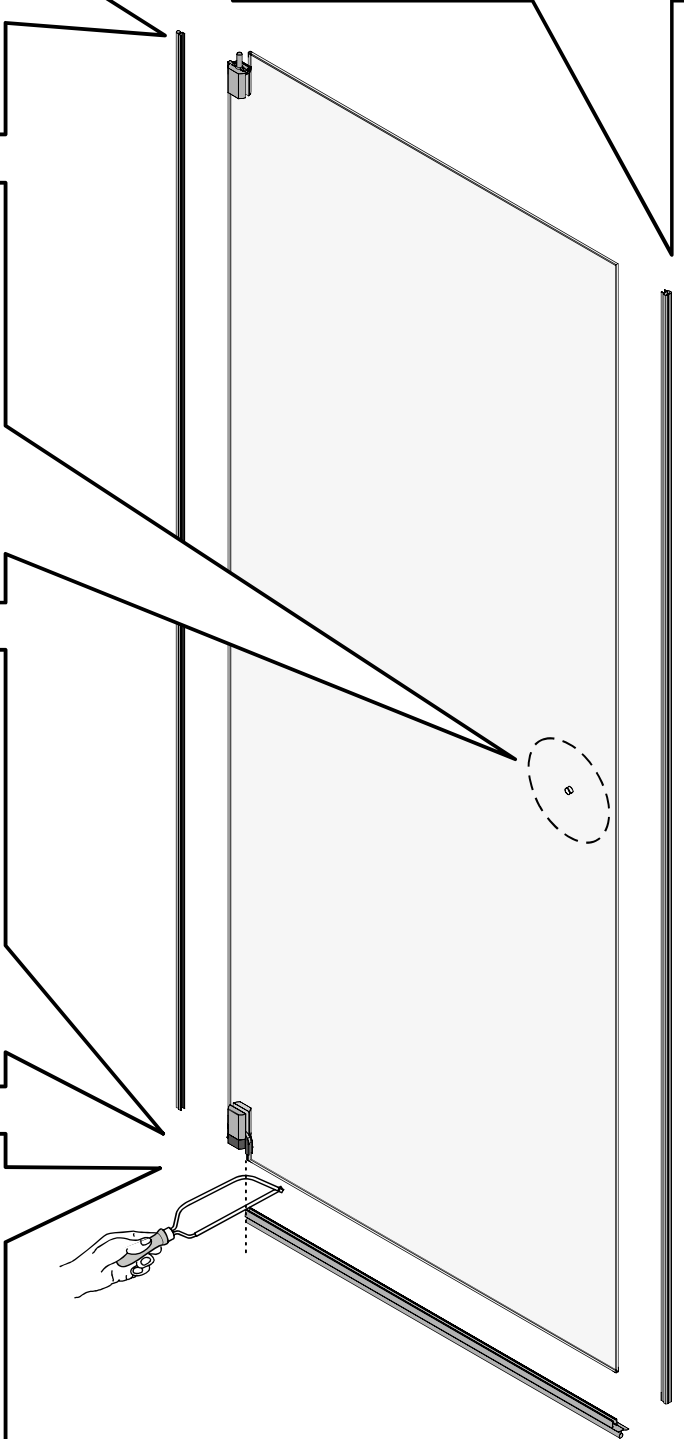
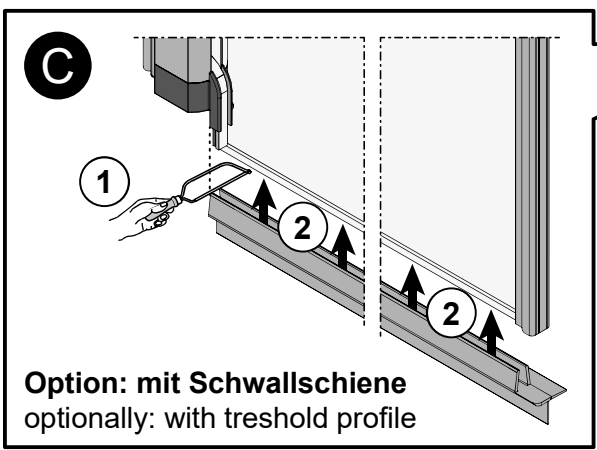
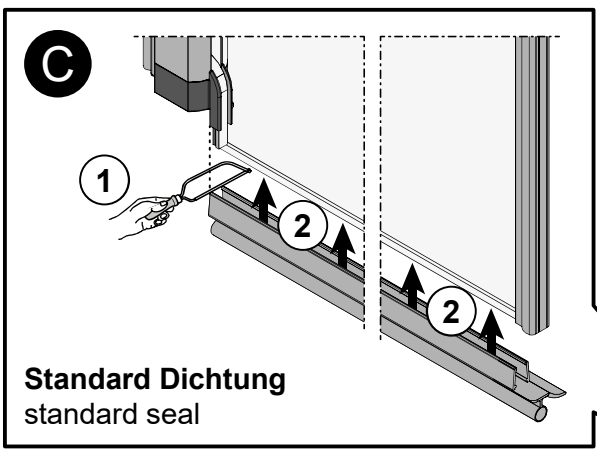
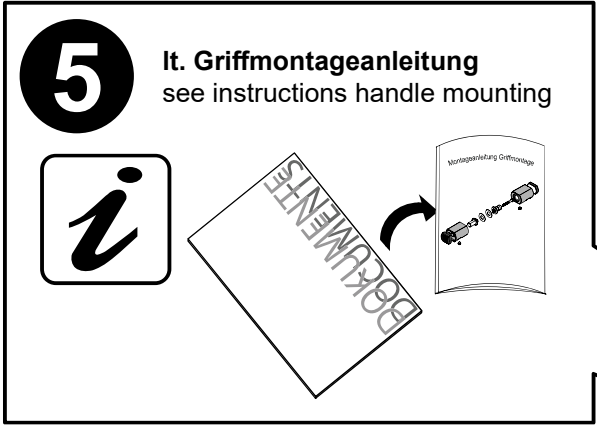
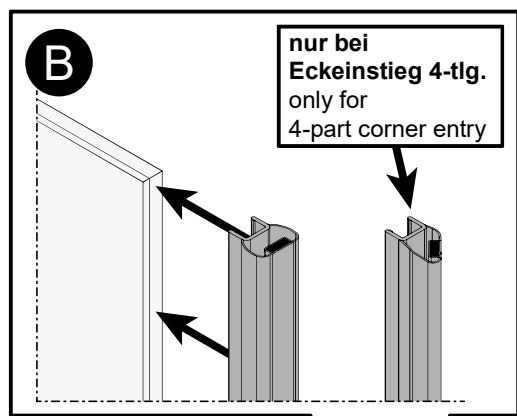
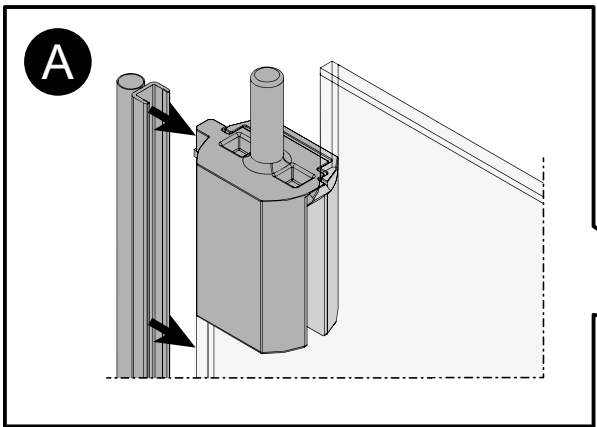
4

Anleitung für linke Beschlagseite dargestellt.
Für rechte Beschlagseite, spiegelgleicher Aufbau.
Instructions shown for the left side fitting.
For right side fitting, mirror structure.



4

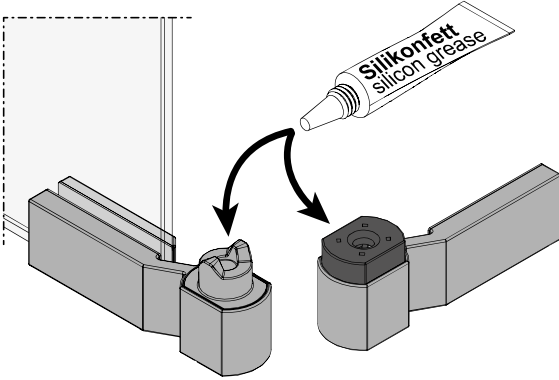
Anleitung für linke Beschlagseite dargestellt.
Für rechte Beschlagseite, spiegelgleicher Aufbau.
Instructions shown for the left side fitting.
For right side fitting, mirror structure.



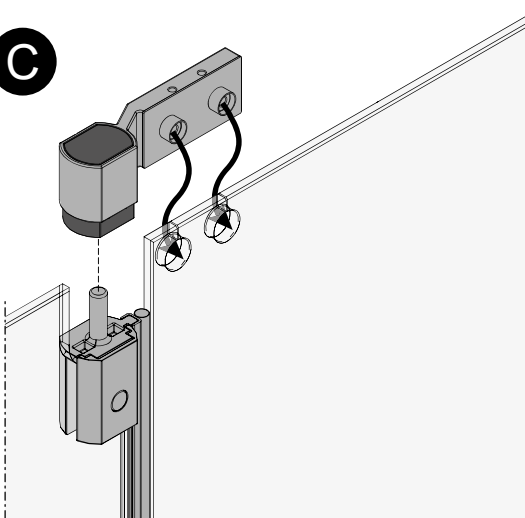
4

**Anleitung für linke Beschlagseite dargestellt.
Für rechte Beschlagseite, spiegelgleicher Aufbau.**
Instructions shown for the left side fitting.
For right side fitting, mirror structure.

A

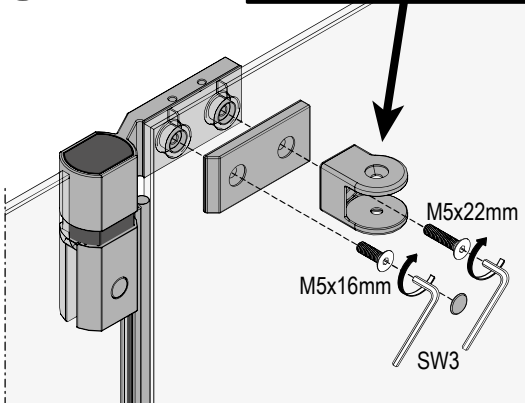


C

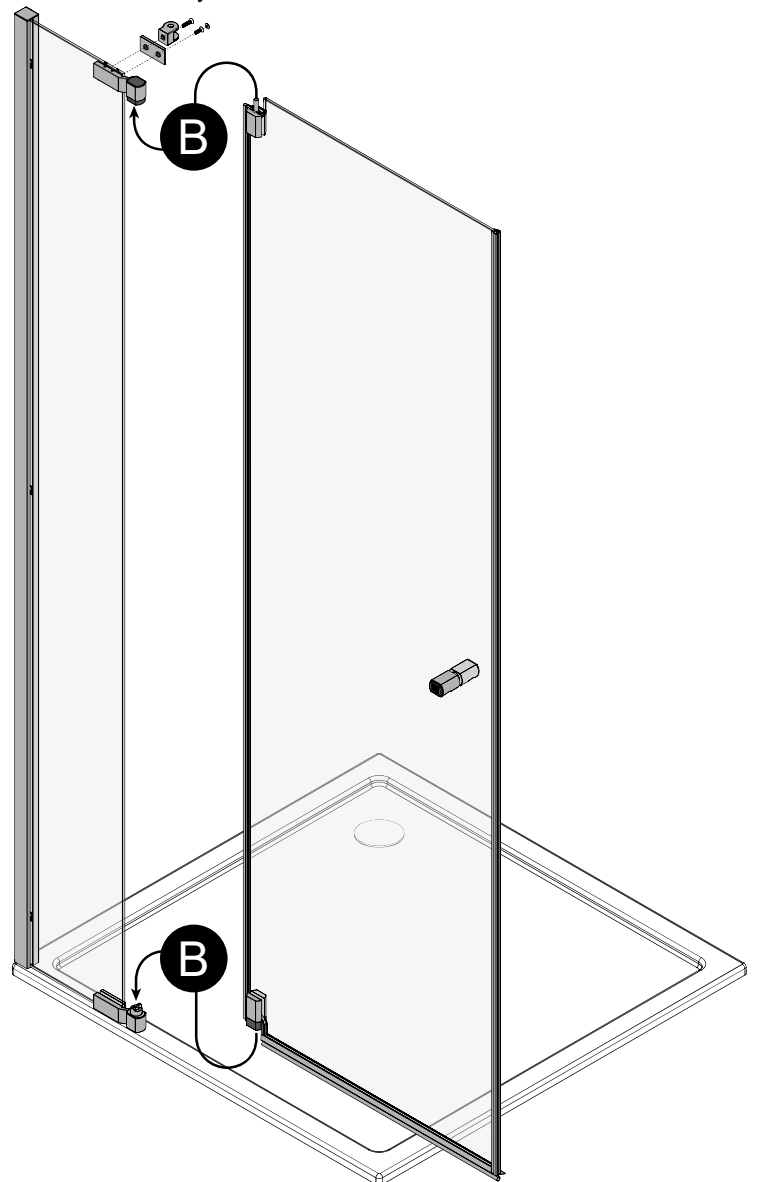
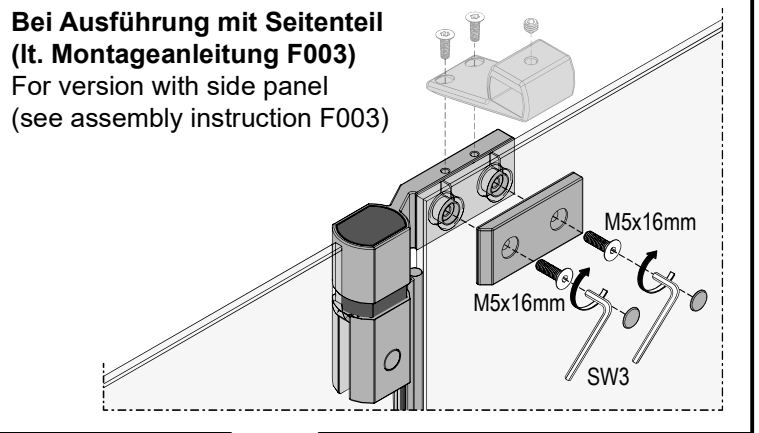


D

Entfällt bei Ausführung mit Seitenteil
Not applicable for version with side panel



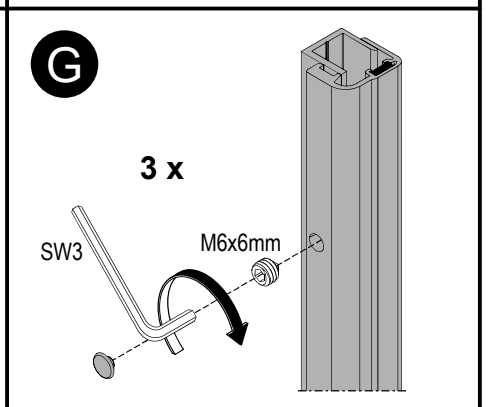
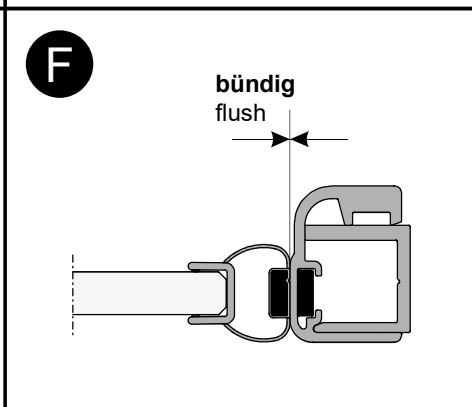
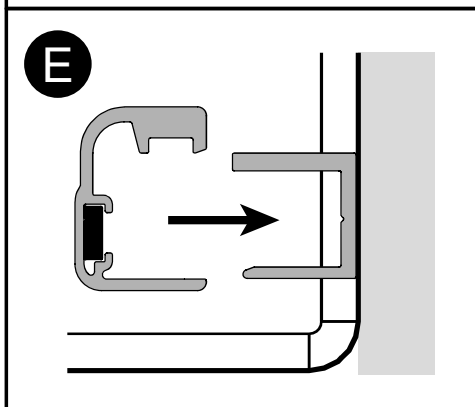
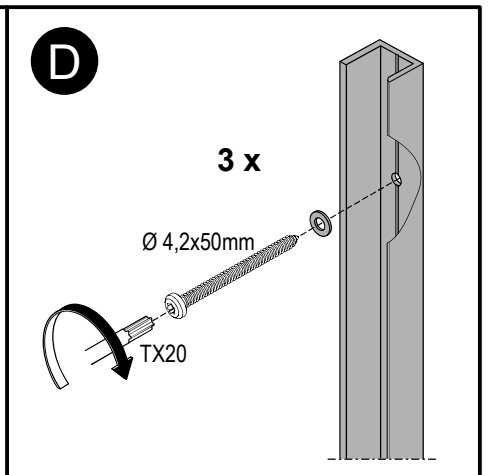
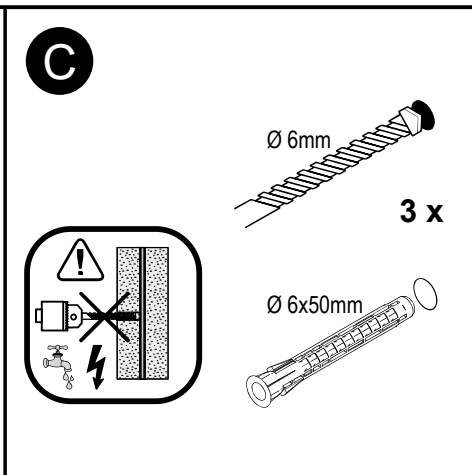
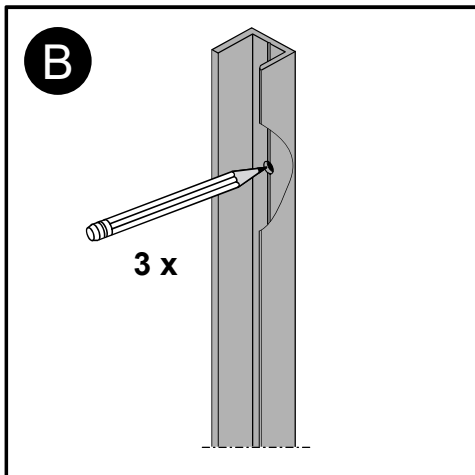
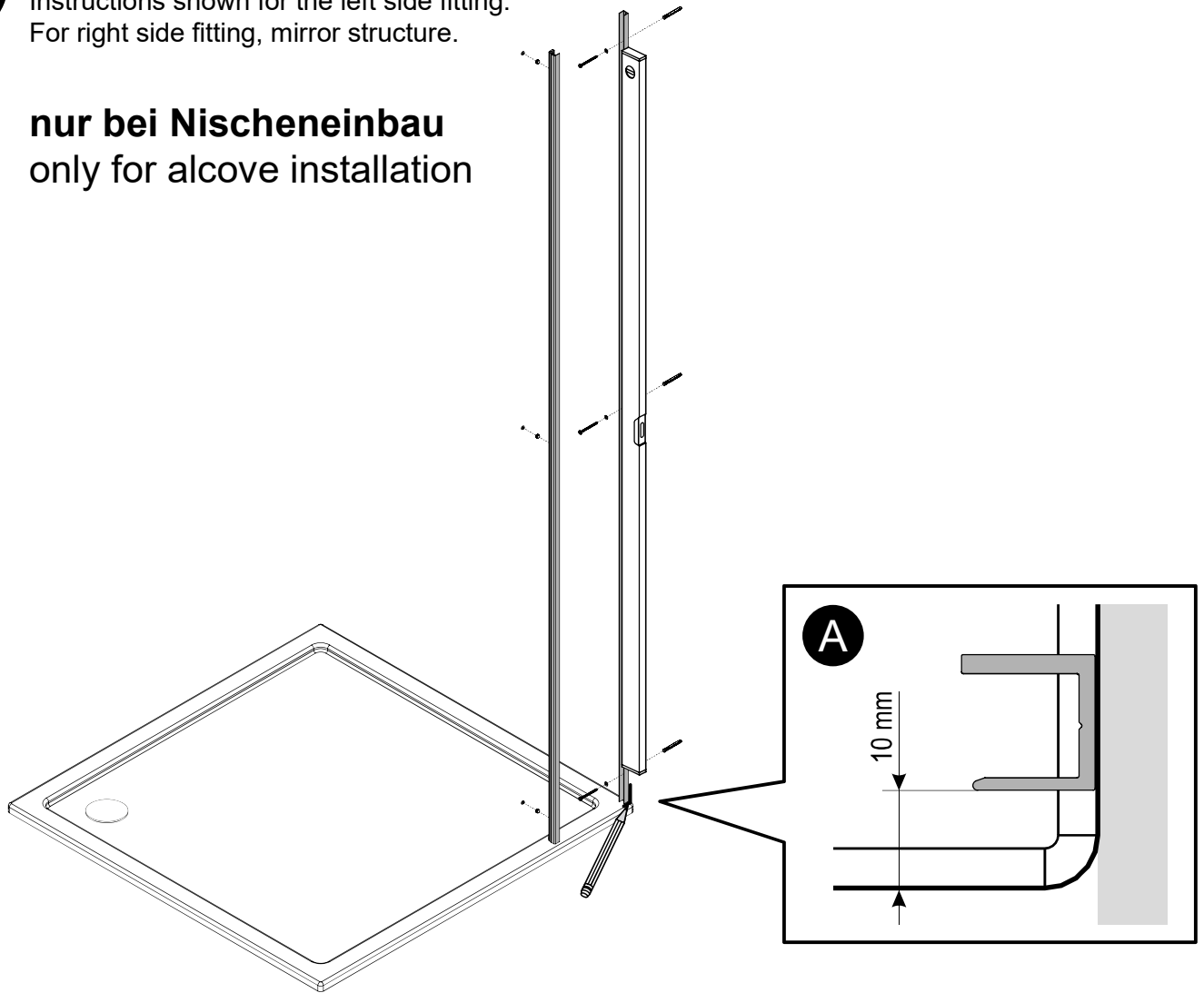
**Bei Ausführung mit Seitenteil
(lt. Montageanleitung F003)**
For version with side panel
(see assembly instruction F003)



6

Anleitung für linke Beschlagseite dargestellt.
Für rechte Beschlagseite, spiegelgleicher Aufbau.
Instructions shown for the left side fitting.
For right side fitting, mirror structure.

nur bei Nischeneinbau
only for alcove installation



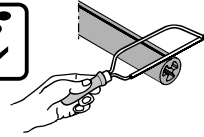
7

Anleitung für linke Beslagseite dargestellt.
Für rechte Beslagseite, spiegelgleicher Aufbau.
Instructions shown for the left side fitting.
For right side fitting, mirror structure.

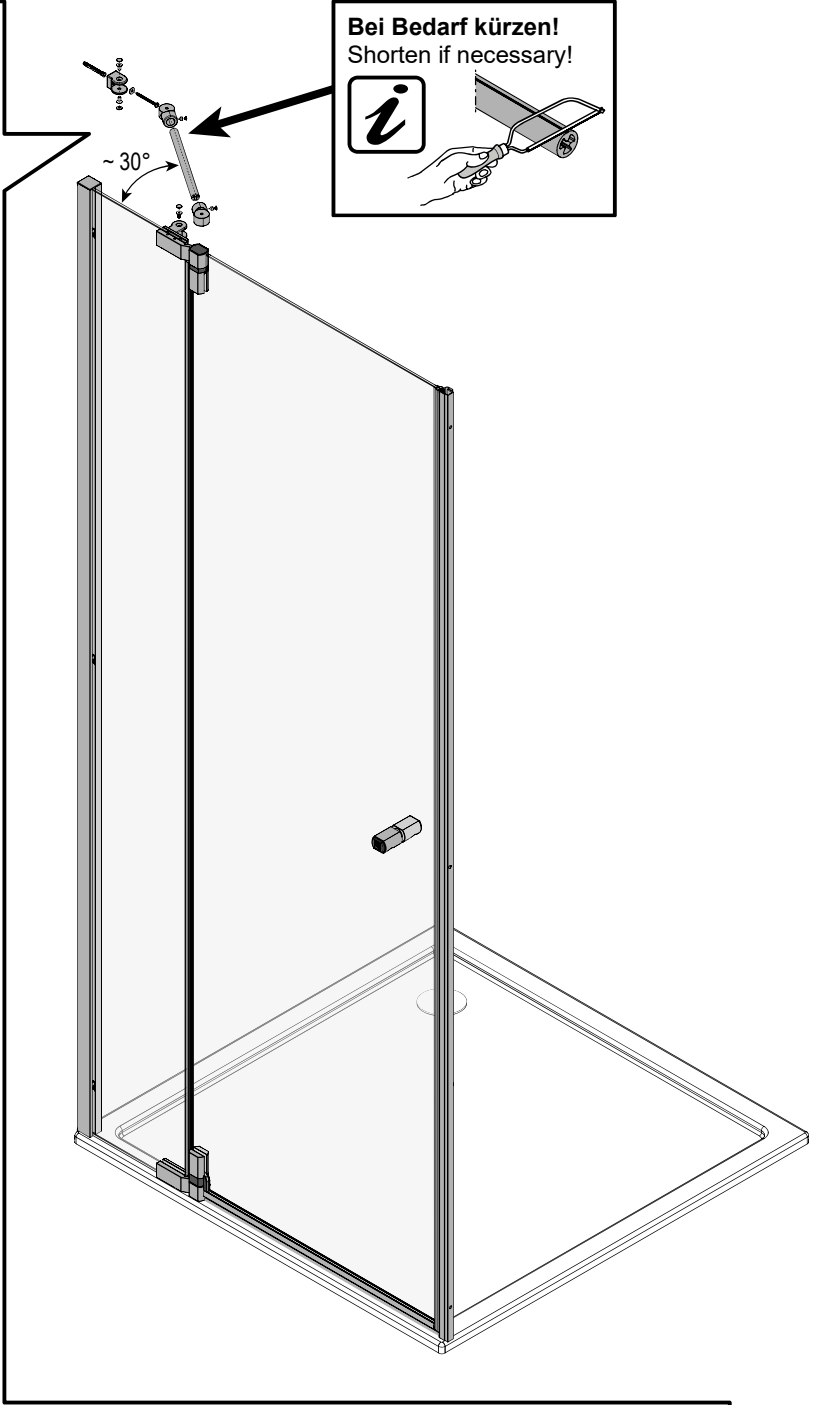
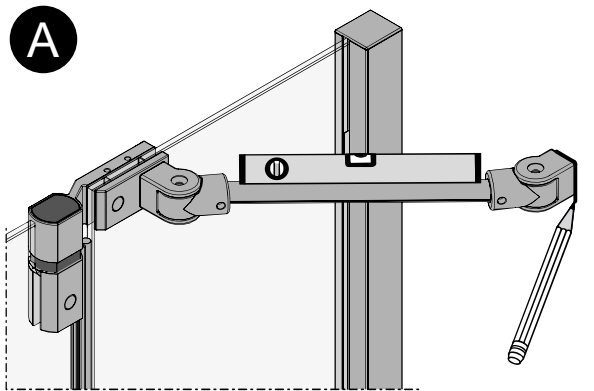


Schritt 7 entfällt bei
Ausführung mit Seitenteil.
Step 7 is not applicable for
version with side panel.

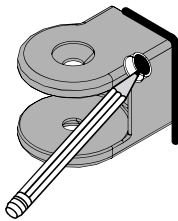
Bei Bedarf kürzen!
Shorten if necessary!



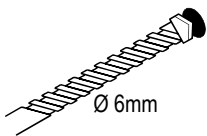
A



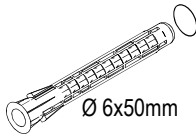
B



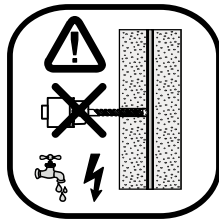
C



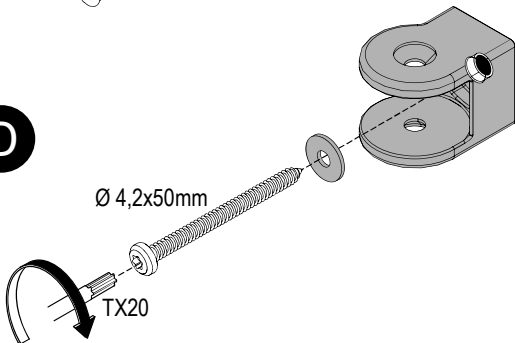
Ø 6mm



Ø 6x50mm



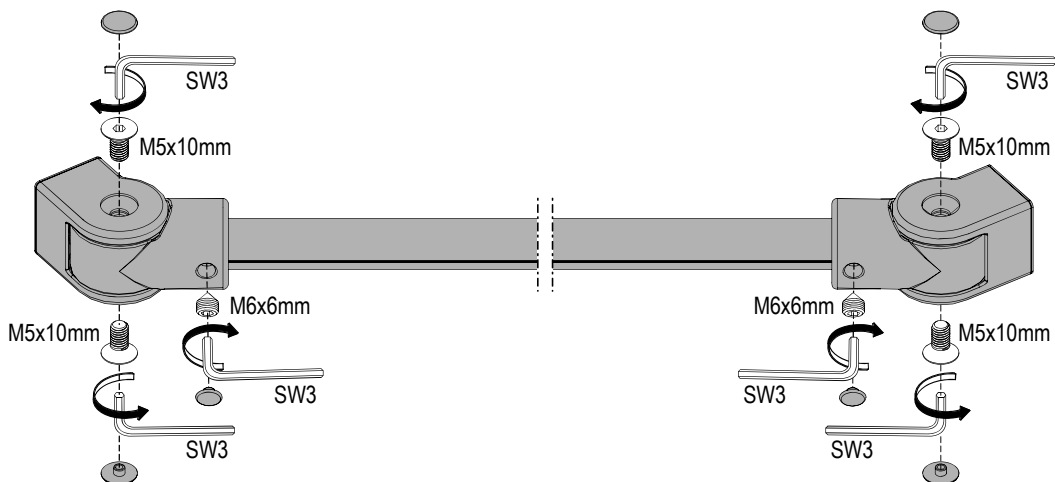
D



Ø 4,2x50mm

TX20

E



8

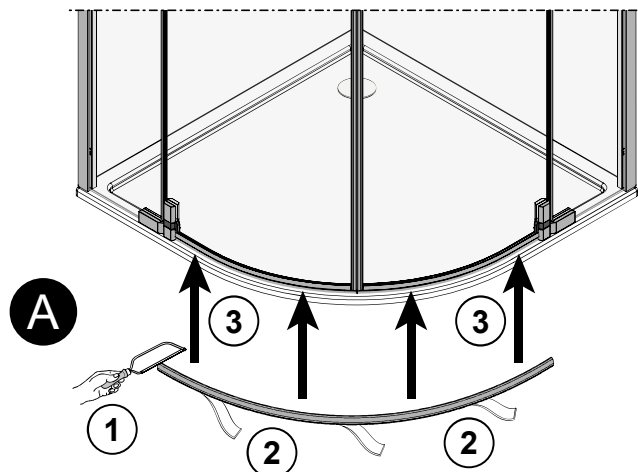
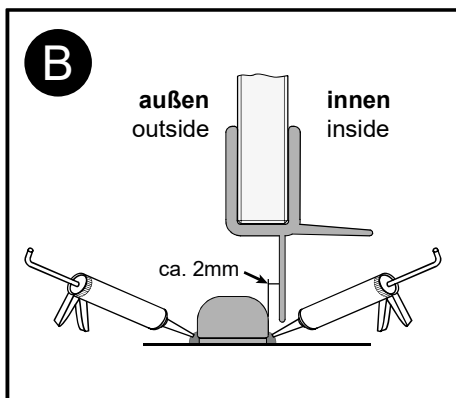
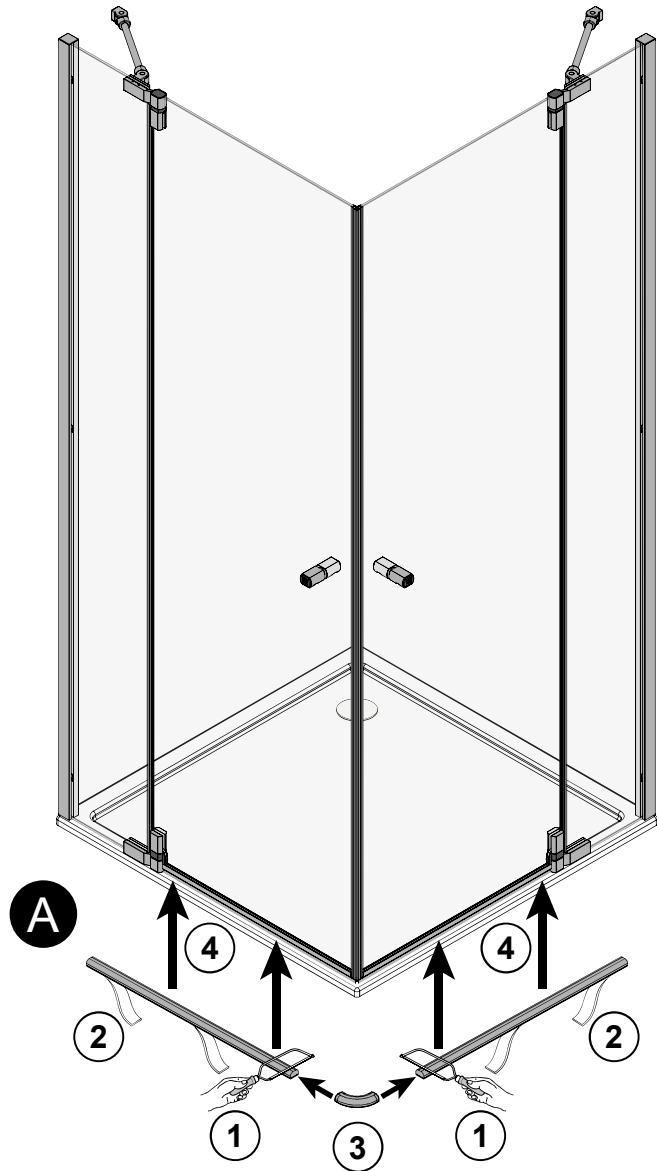
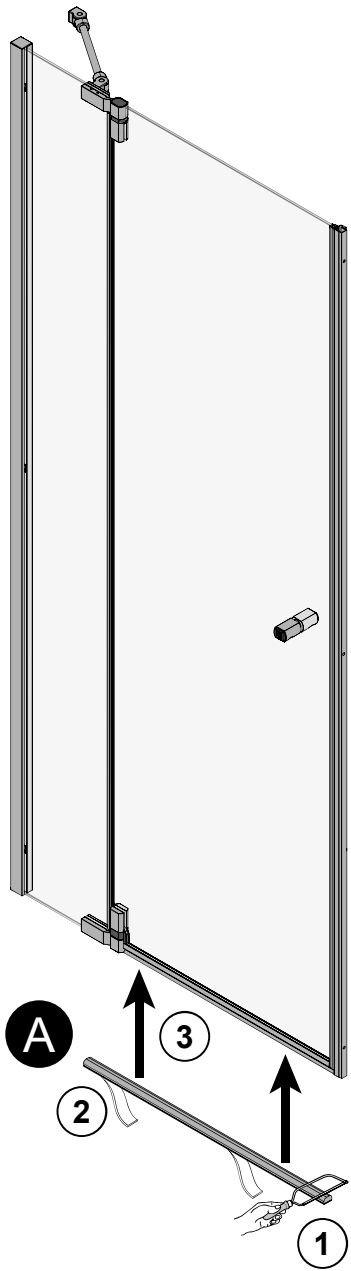
**Anleitung für linke Beschlagseite dargestellt.
Für rechte Beschlagseite, spiegelgleicher Aufbau.**
Instructions shown for the left side fitting.
For right side fitting, mirror structure.



**Für den entsprechenden Untergrund geeignetes Silikon verwenden.
Oberfläche vor dem Silikonieren gründlich reinigen (fettfrei).**
Use suitable silicone for the respective base material.
Thoroughly clean the surface prior to using silicone.



Option

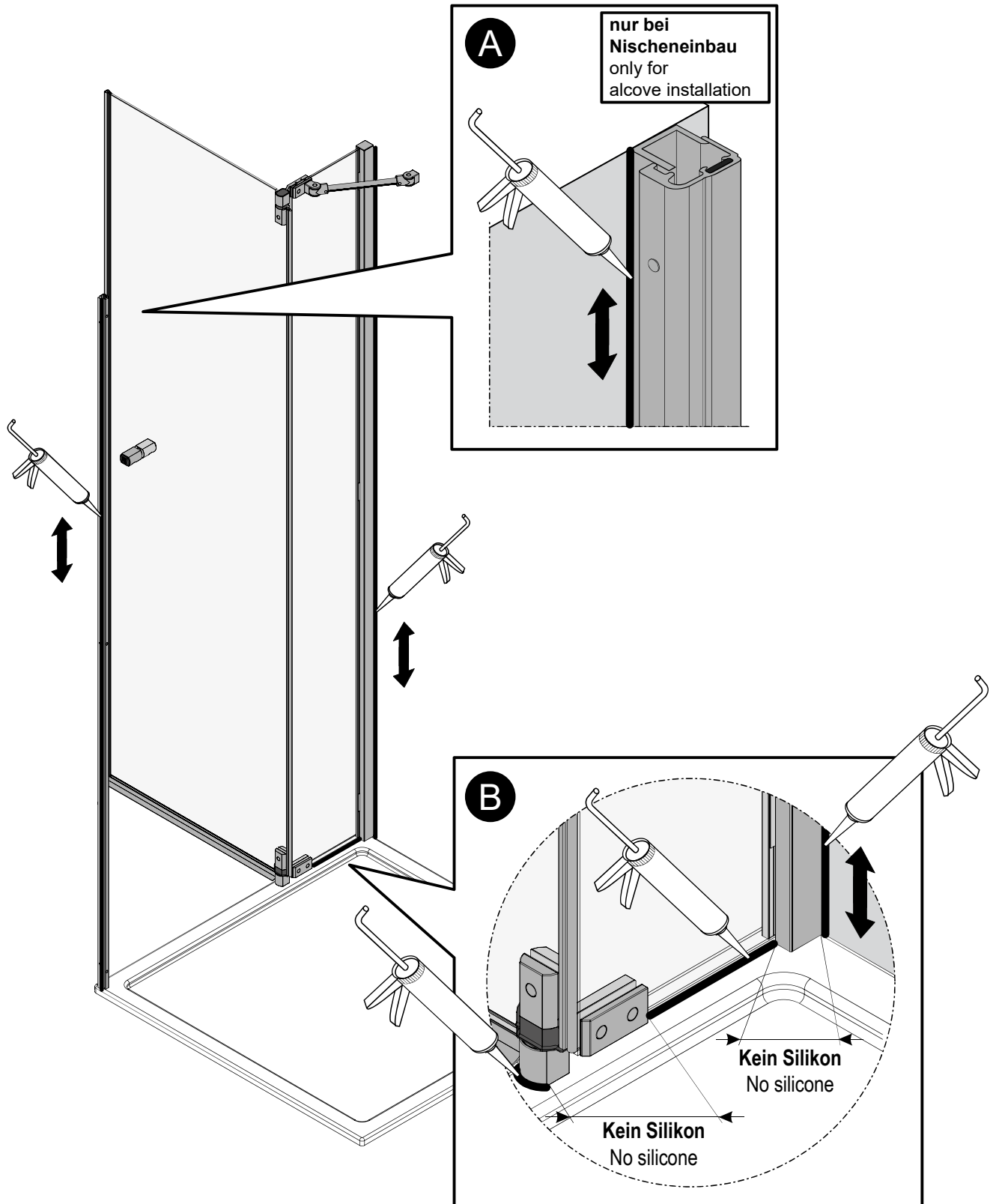


9

Anleitung für linke Beslagseite dargestellt.
Für rechte Beslagseite, spiegelgleicher Aufbau.
Instructions shown for the left side fitting.
For right side fitting, mirror structure.



Für den entsprechenden Untergrund geeignetes Silikon verwenden.
Oberfläche vor dem Silikonieren gründlich reinigen (fettfrei).
Use suitable silicone for the respective base material.
Thoroughly clean the surface prior to using silicone.



9

Anleitung für linke Beschlageseite dargestellt.
Für rechte Beschlageseite, spiegelgleicher Aufbau.
Instructions shown for the left side fitting.
For right side fitting, mirror structure.



Für den entsprechenden Untergrund geeignetes Silikon verwenden.
Oberfläche vor dem Silikonieren gründlich reinigen (fettfrei).
Use suitable silicone for the respective base material.
Thoroughly clean the surface prior to using silicone.

