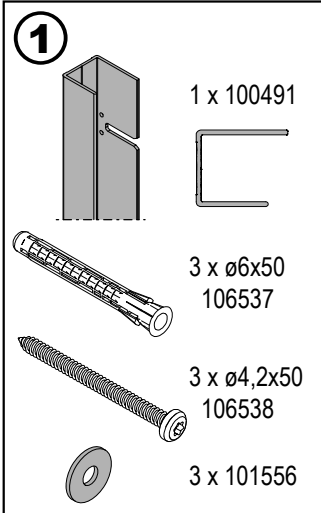


**Pendeltür 1-tlg./
EckEinstieg 2-tlg.**

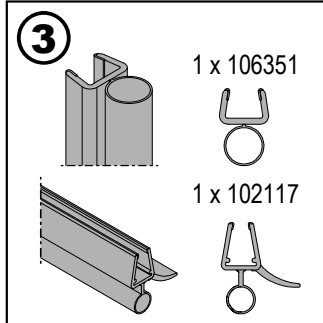
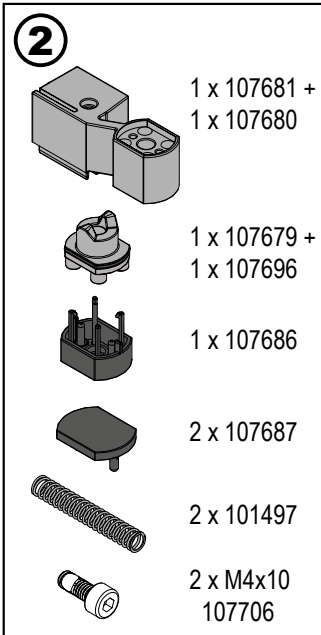
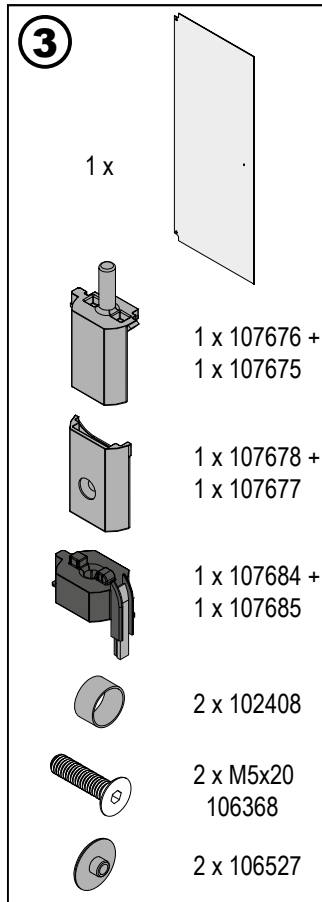
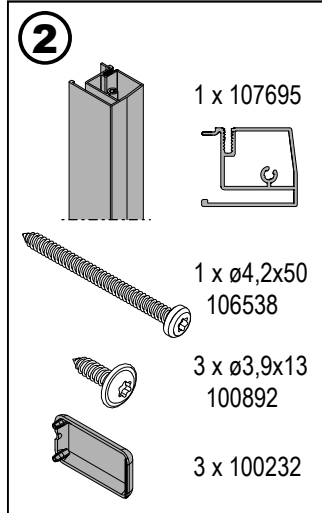
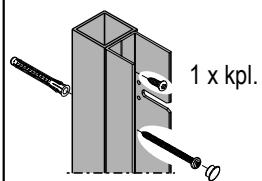
1-part swing door/
2-part corner entry

**Montageanleitung F001.3
Assembly Instruction F001.3**

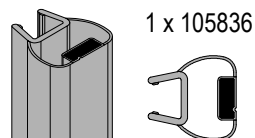




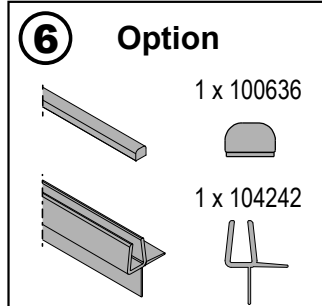
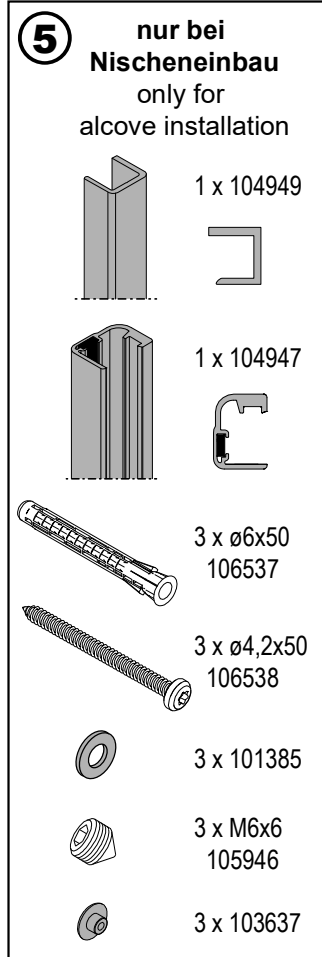
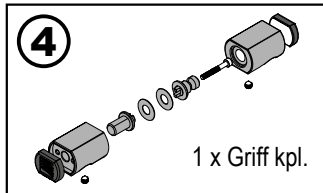
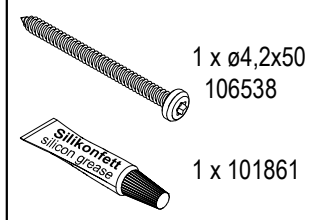
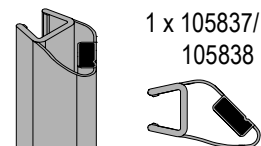
Option



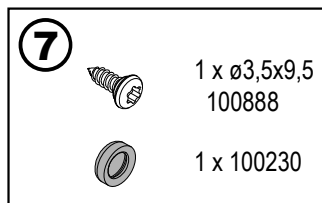
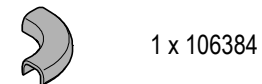
**nur bei
Pendeltür 1-tlg.
only for
1-part swing door**



**nur bei
EckEinstieg 2-tlg.
only for
2-part corner entry**



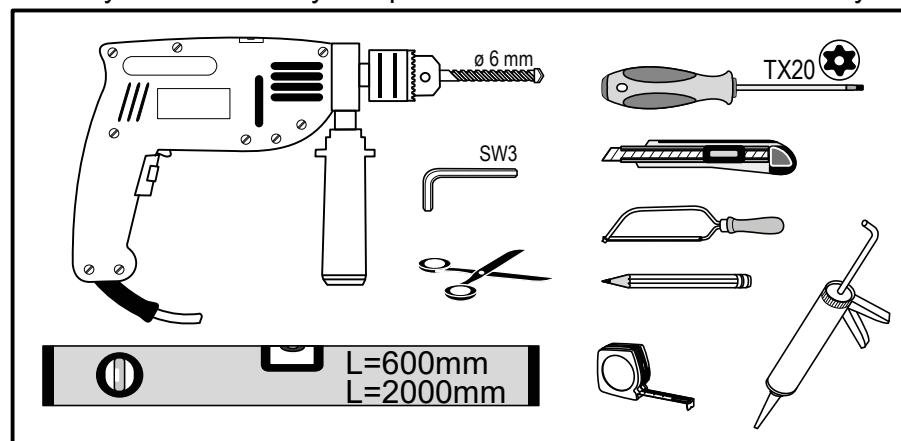
**nur bei
EckEinstieg 2-tlg.
only for
2-part corner entry**



Bei EckEinstieg 2-tlg. werden alle Teile zweimal benötigt.
All parts are required twice for 2-part corner entry.

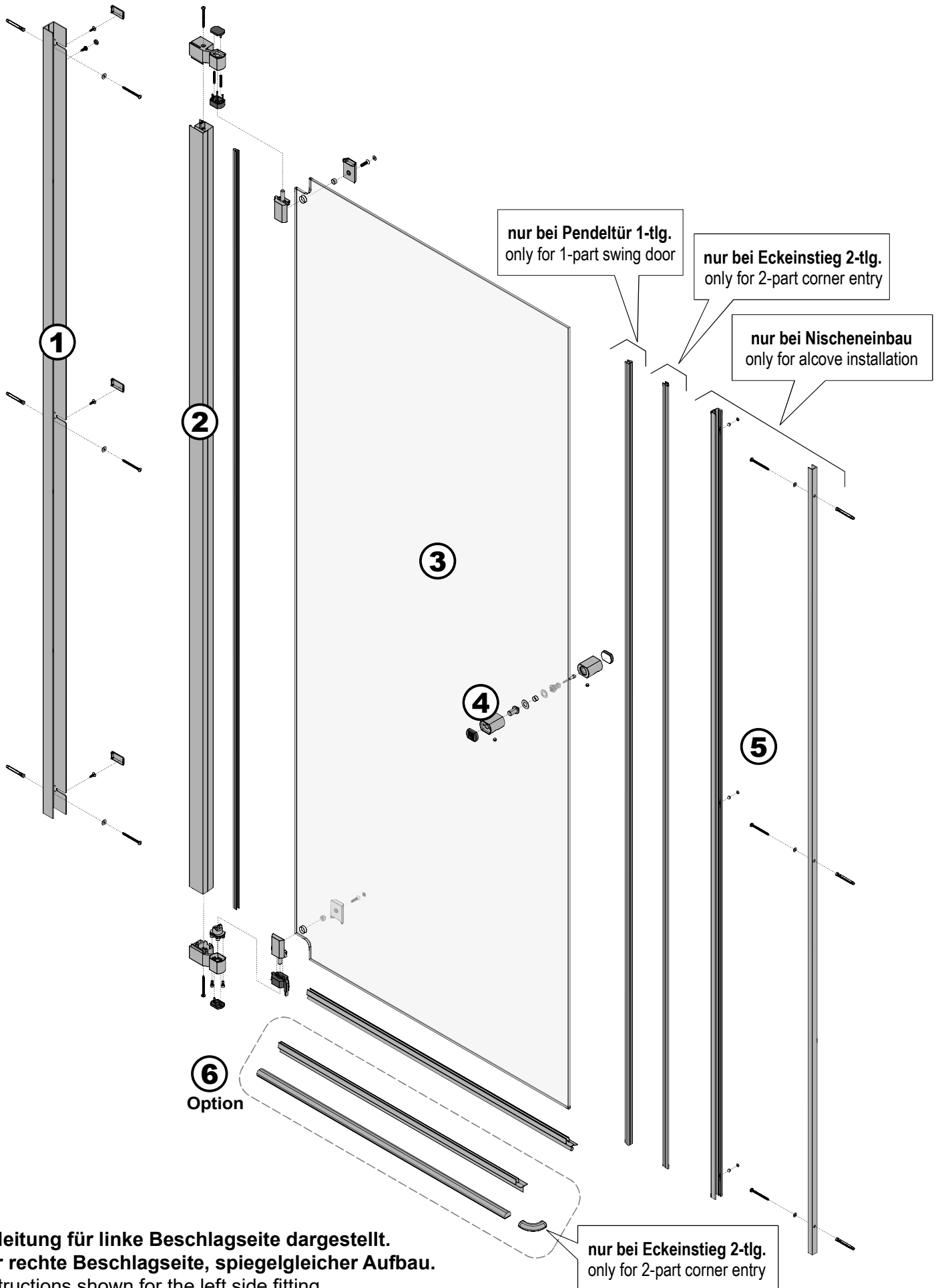
Achtung:

Montagepaket kann mehr Teile enthalten, als zum Aufbau benötigt werden.
Possibly more assembly components are included than necessary.





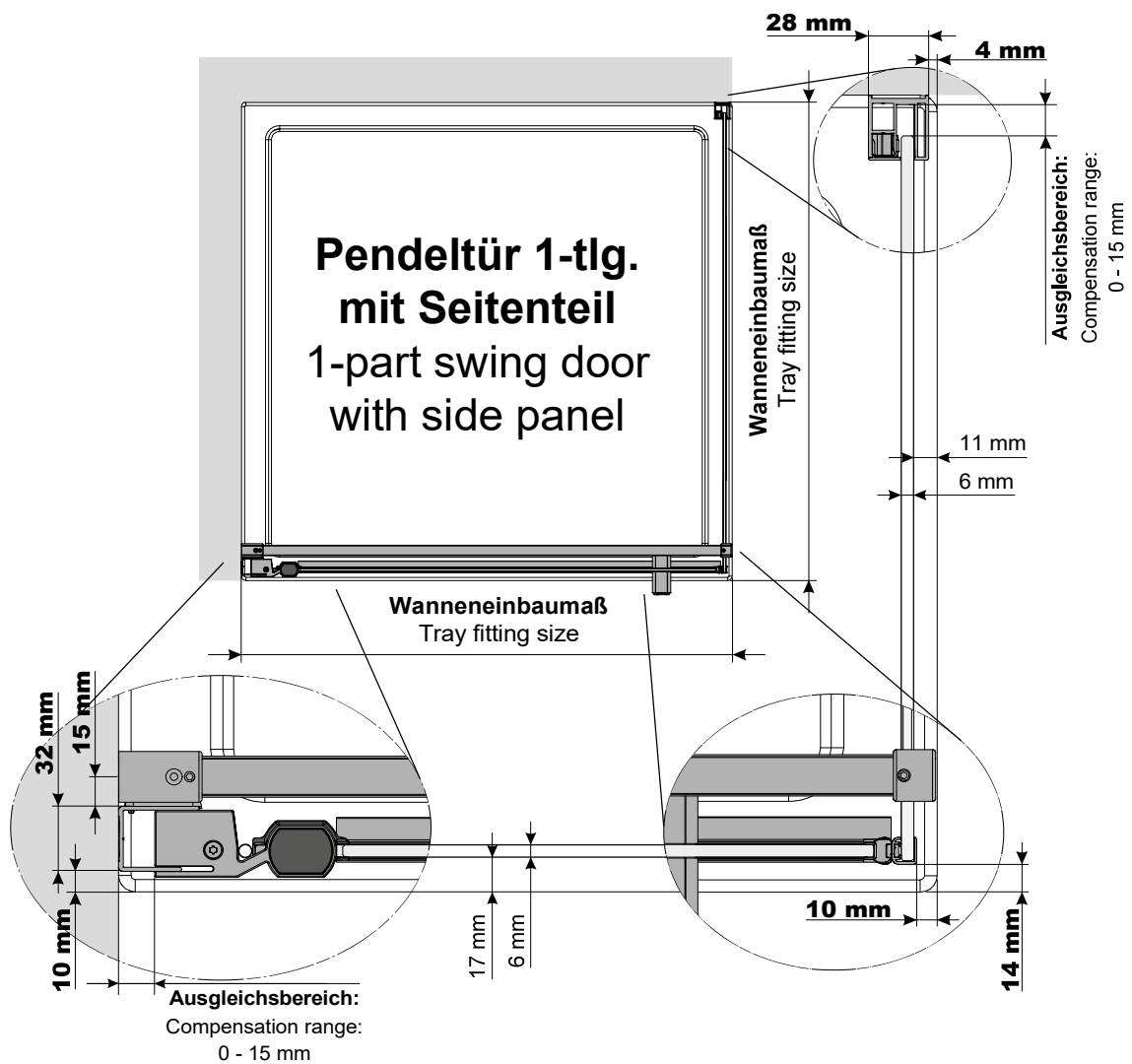
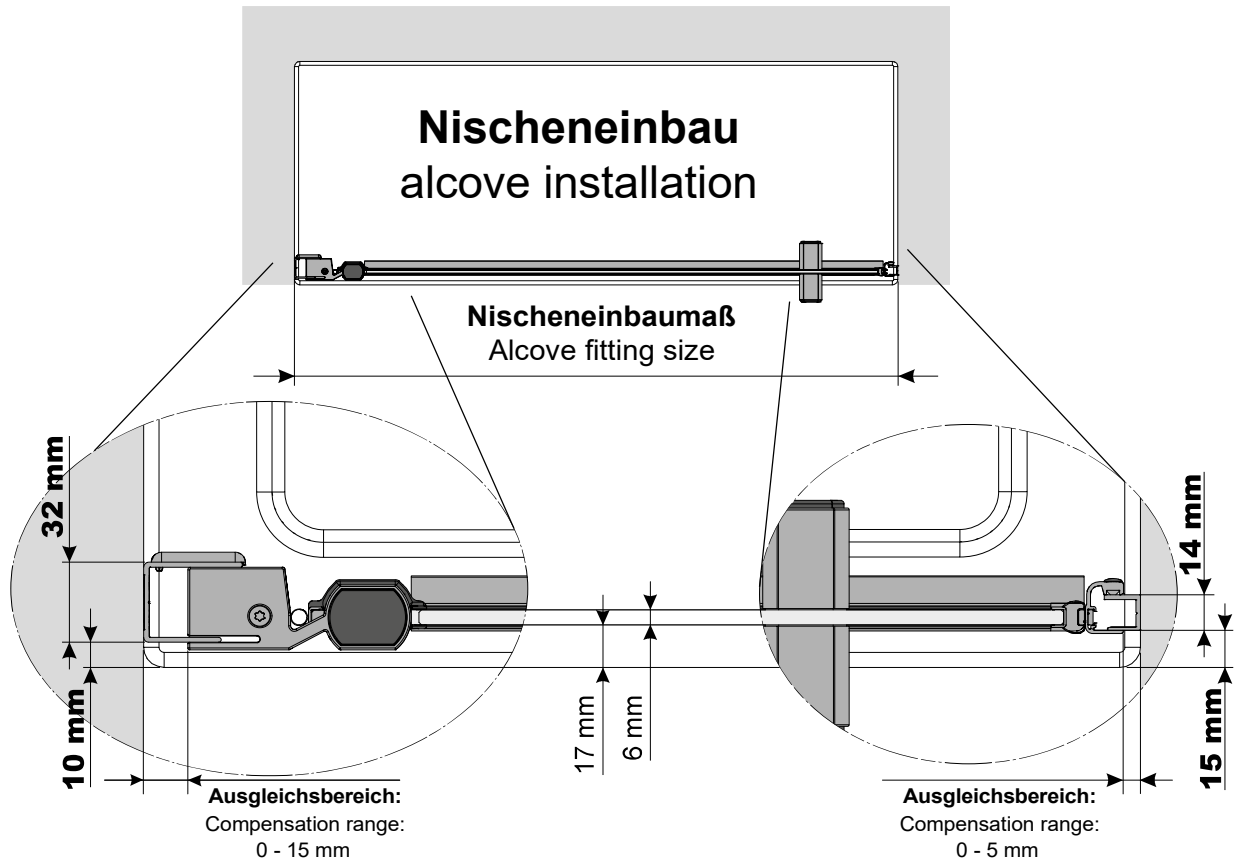
Bei allen Arbeitsschritten mit dem Silikon-Symbol: Für den entsprechenden Untergrund geeignetes Silikon verwenden. Oberfläche vor dem Silikonieren gründlich reinigen (fettfrei).
For all work steps with the silicone symbol: Use suitable silicone for the respective base material. Thoroughly clean the surface prior to using silicone (free of grease).



Anleitung für linke Beschlagseite dargestellt.
Für rechte Beschlagseite, spiegelgleicher Aufbau.
Instructions shown for the left side fitting.
For right side fitting, mirror structure.

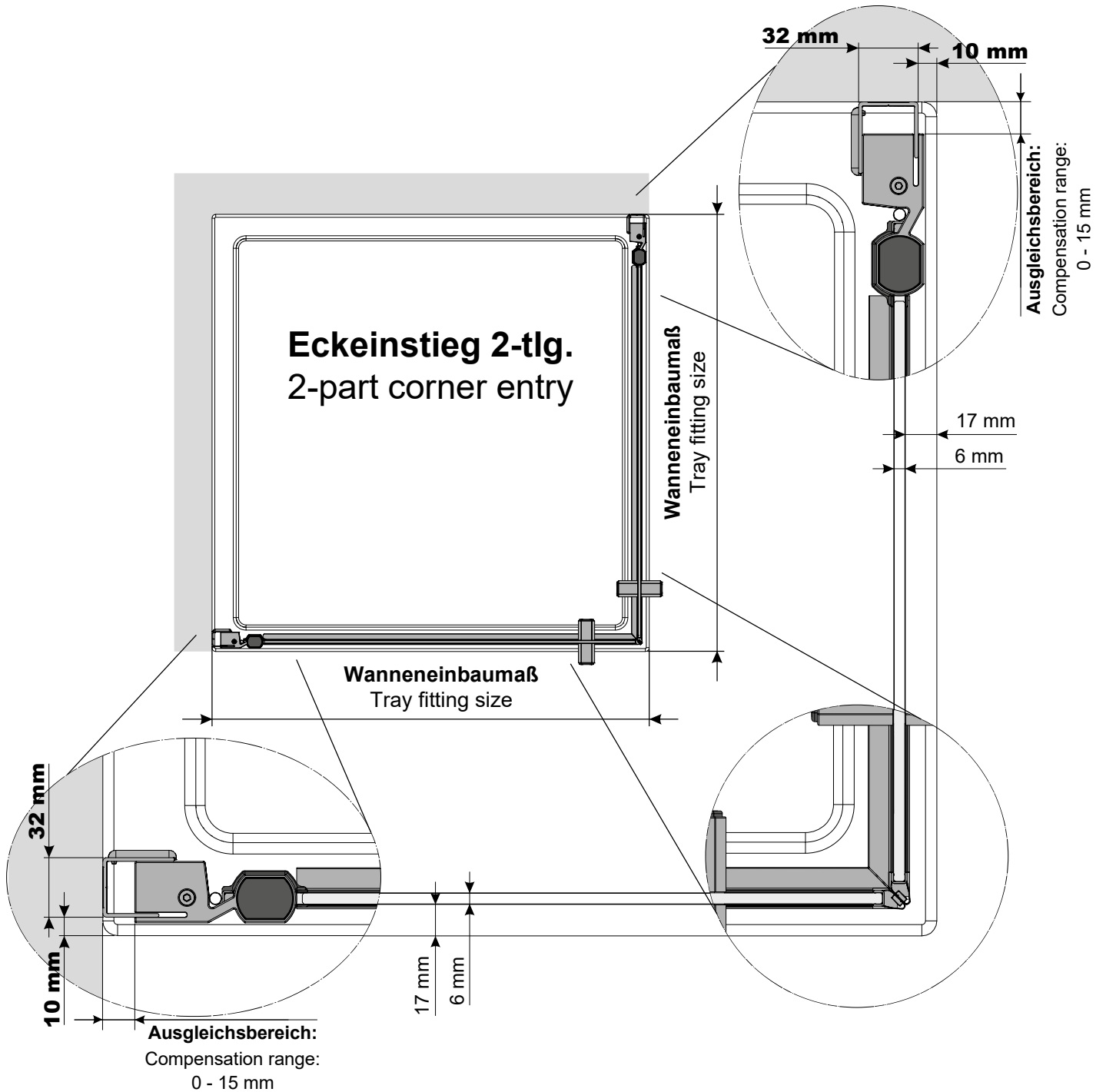
Einbauinformation

Installation information



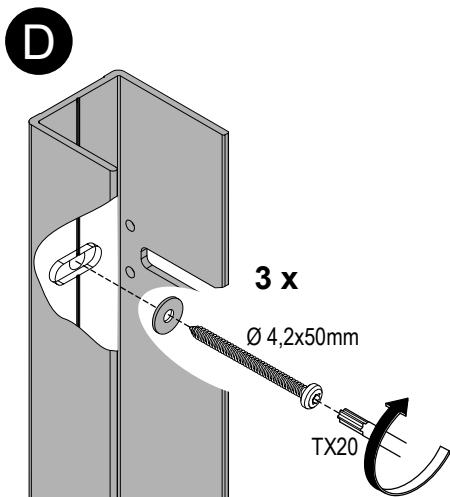
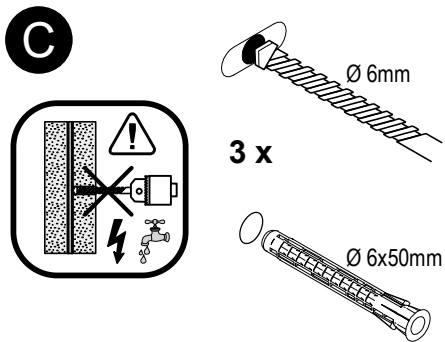
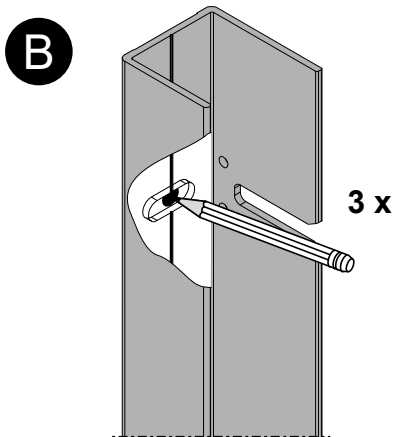
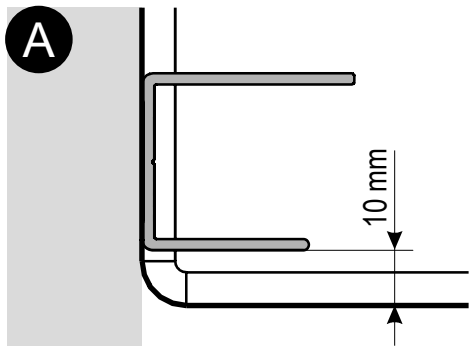
Einbauinformation

Installation information

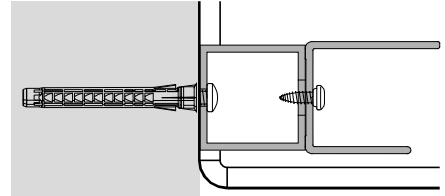


1

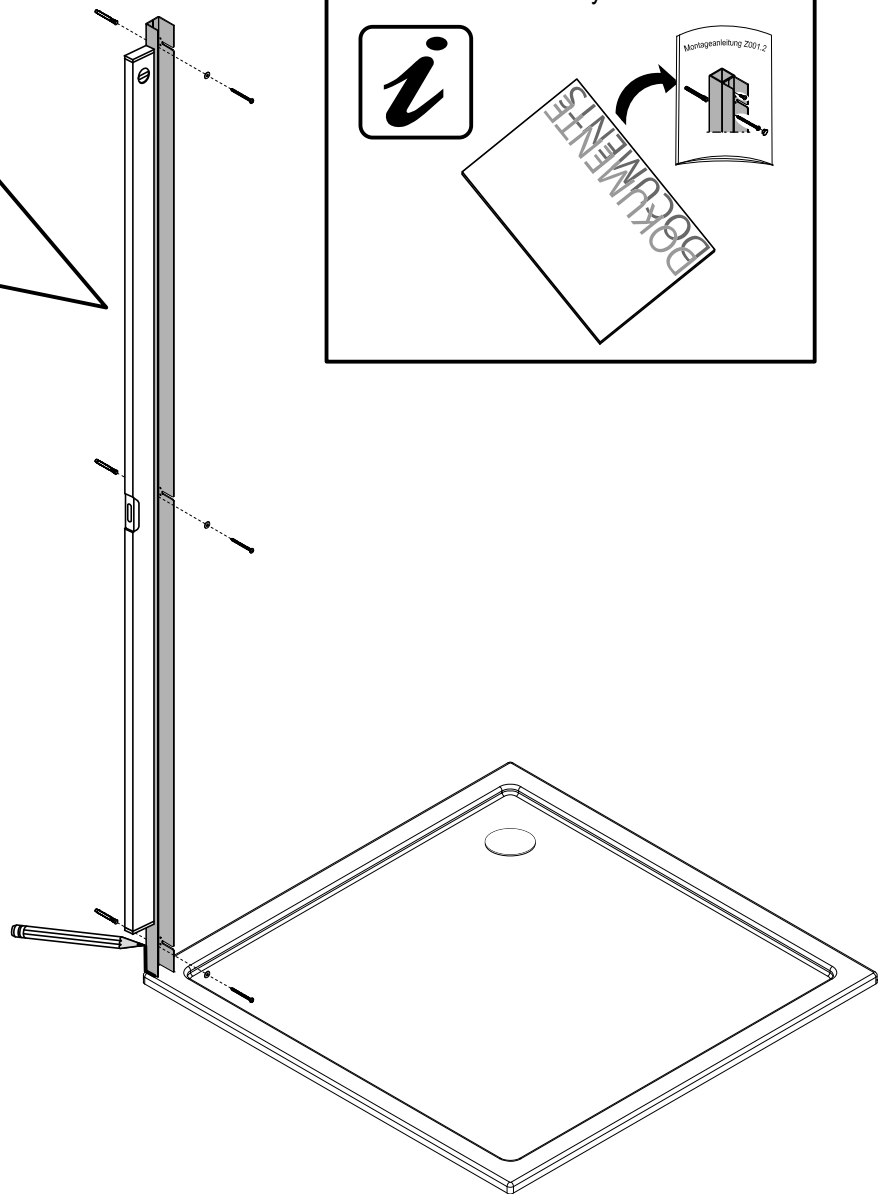
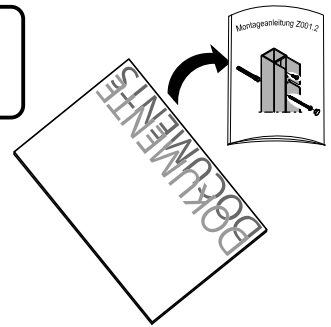
**Anleitung für linke Beschlagseite dargestellt.
Für rechte Beschlagseite, spiegelgleicher Aufbau.**
Instructions shown for the left side fitting.
For right side fitting, mirror structure.



Optional mit Verbreiterungsprofil
Optionally with extension profile

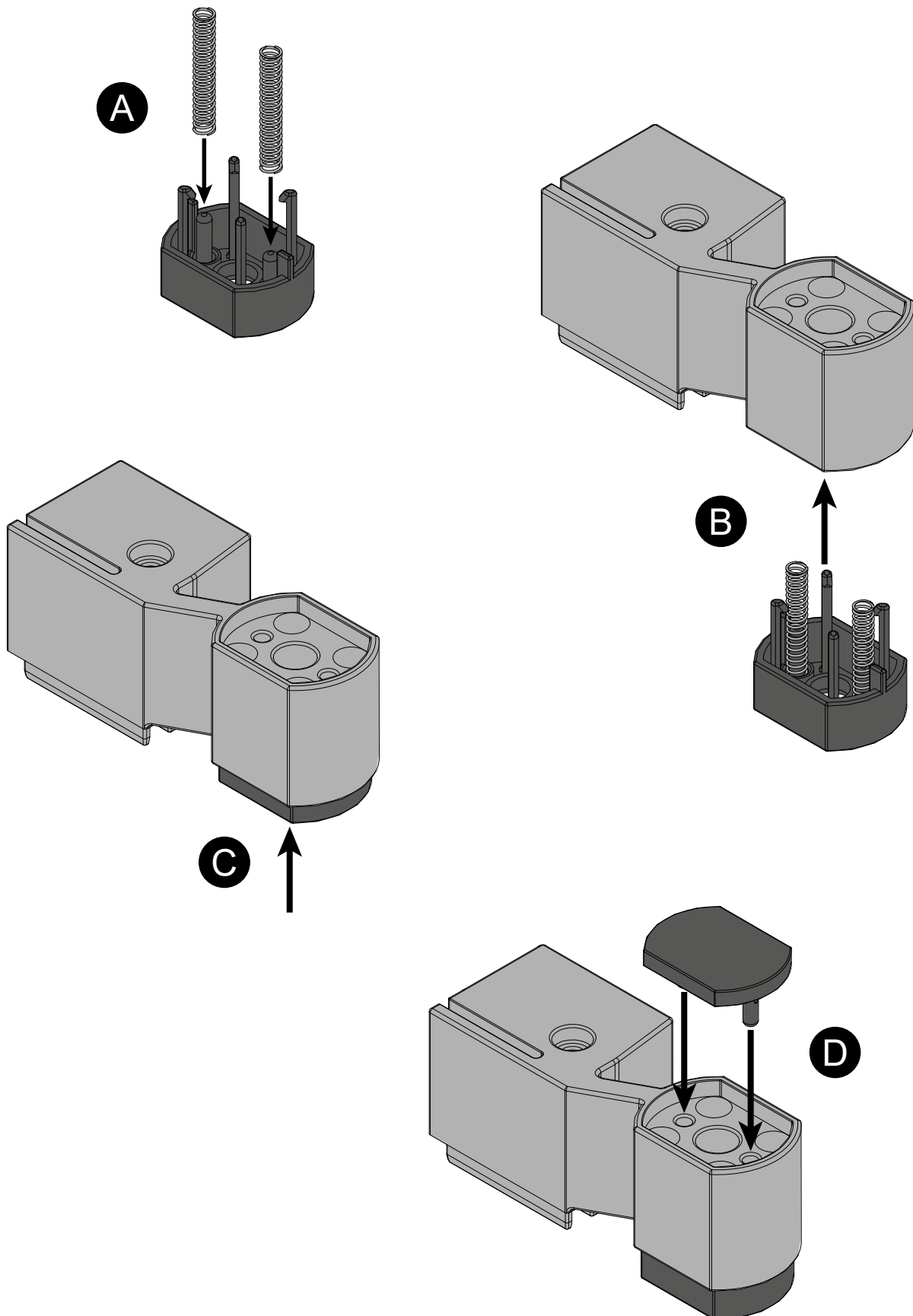


lt. Montageanleitung Z001.2
see assembly instruction Z001.2



2

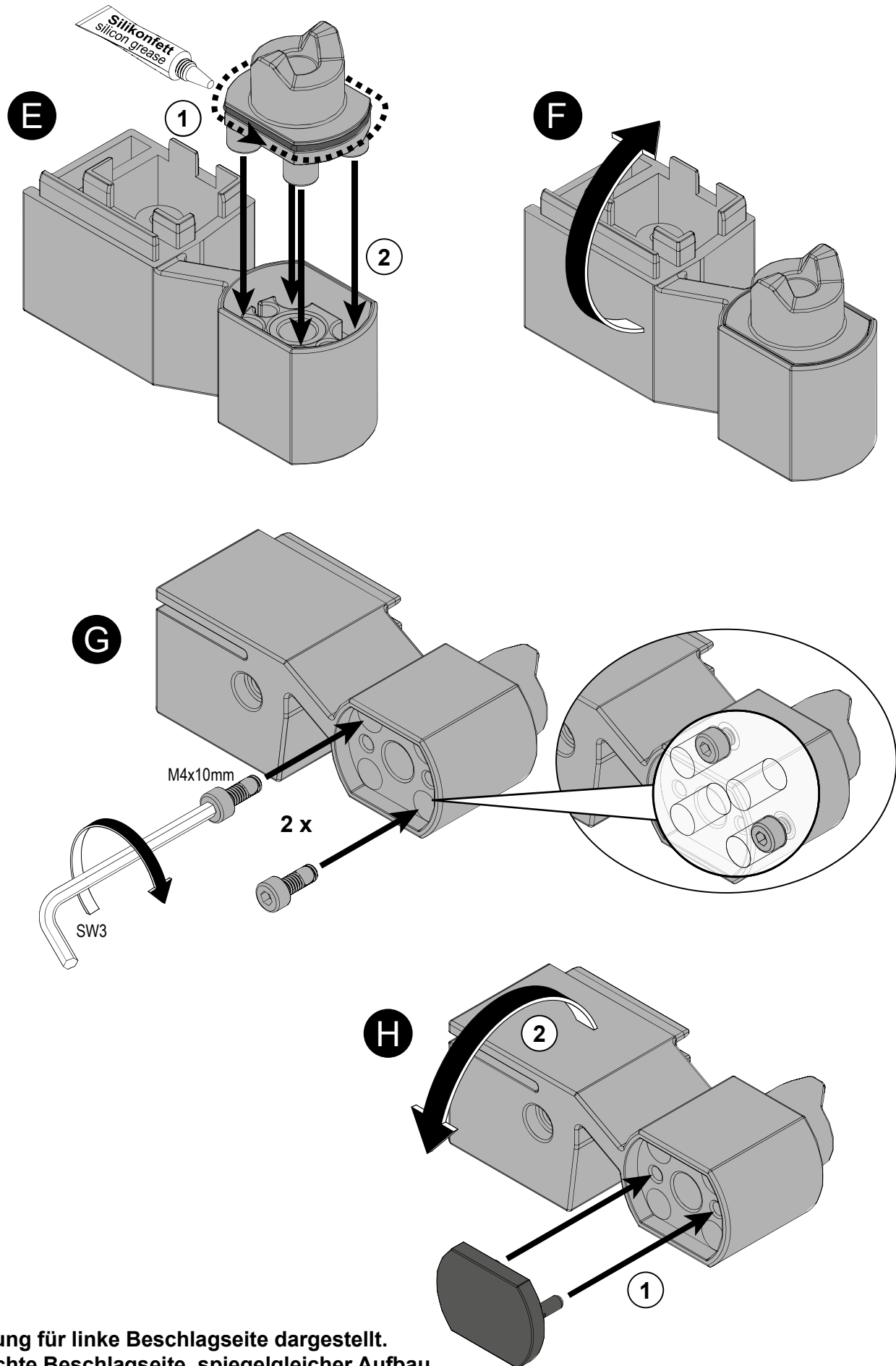
Vormontage oberes Scharnier upper hinge pre-assembly



Anleitung für linke Beschlagseite dargestellt.
Für rechte Beschlagseite, spiegelgleicher Aufbau.
Instructions shown for the left side fitting.
For right side fitting, mirror structure.

2

Vormontage unteres Scharnier lower hinge pre-assembly

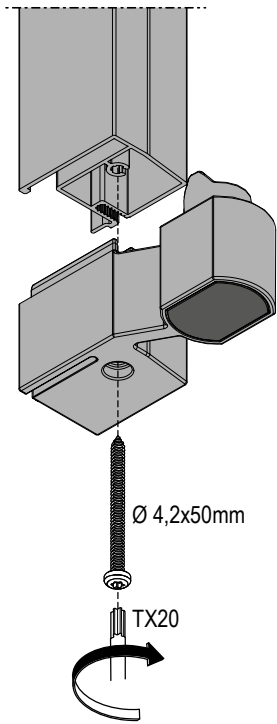


Anleitung für linke Beschlagseite dargestellt.
Für rechte Beschlagseite, spiegelgleicher Aufbau.
Instructions shown for the left side fitting.
For right side fitting, mirror structure.

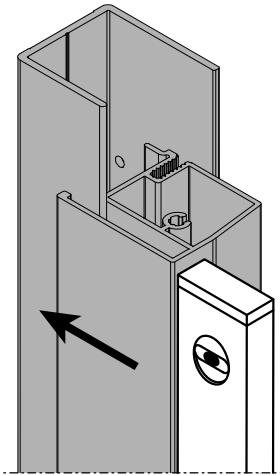
2

Anleitung für linke Beschlagseite dargestellt.
Für rechte Beschlagseite, spiegelgleicher Aufbau.
Instructions shown for the left side fitting.
For right side fitting, mirror structure.

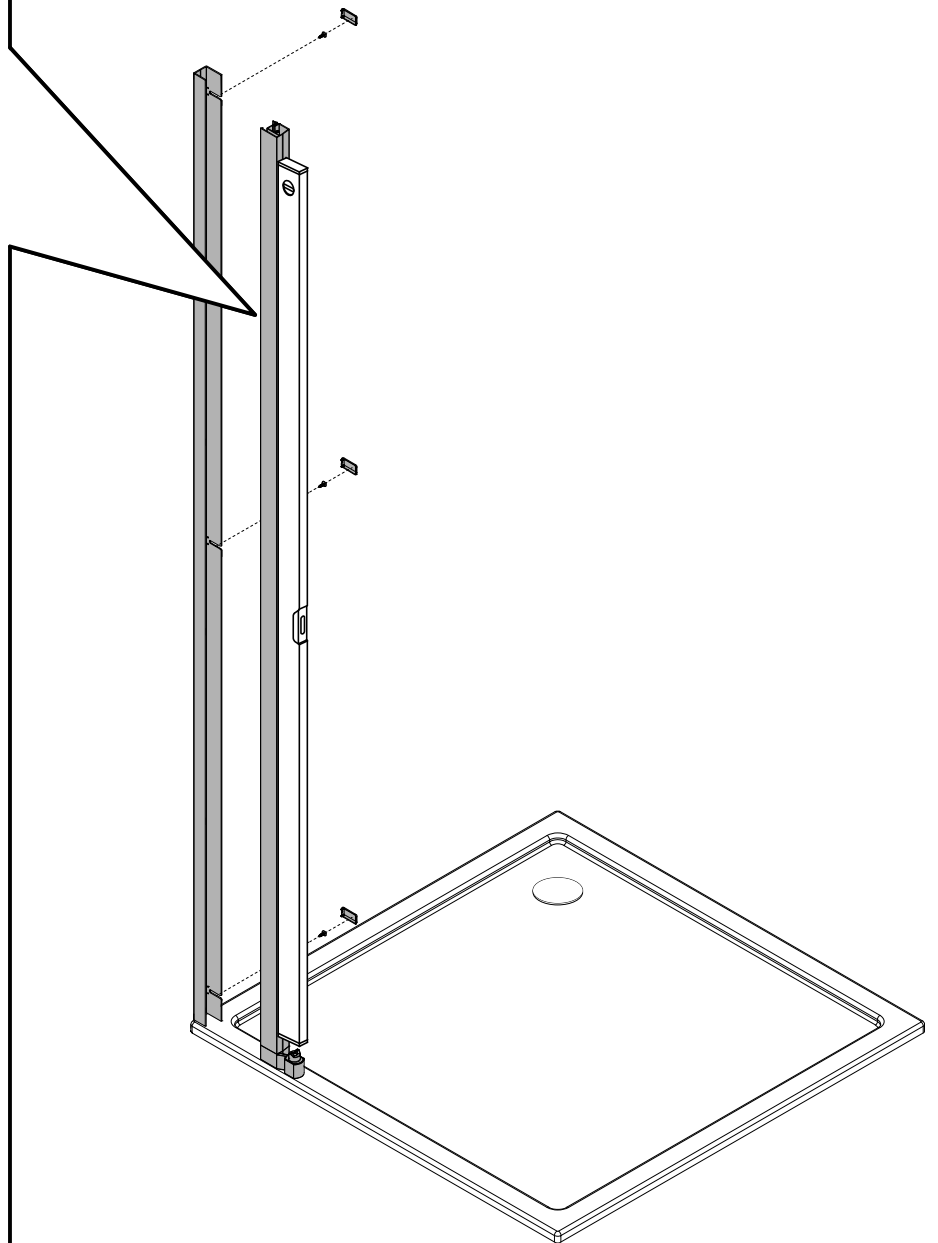
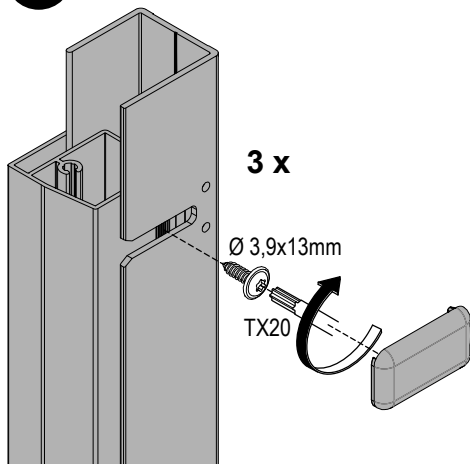
I



J

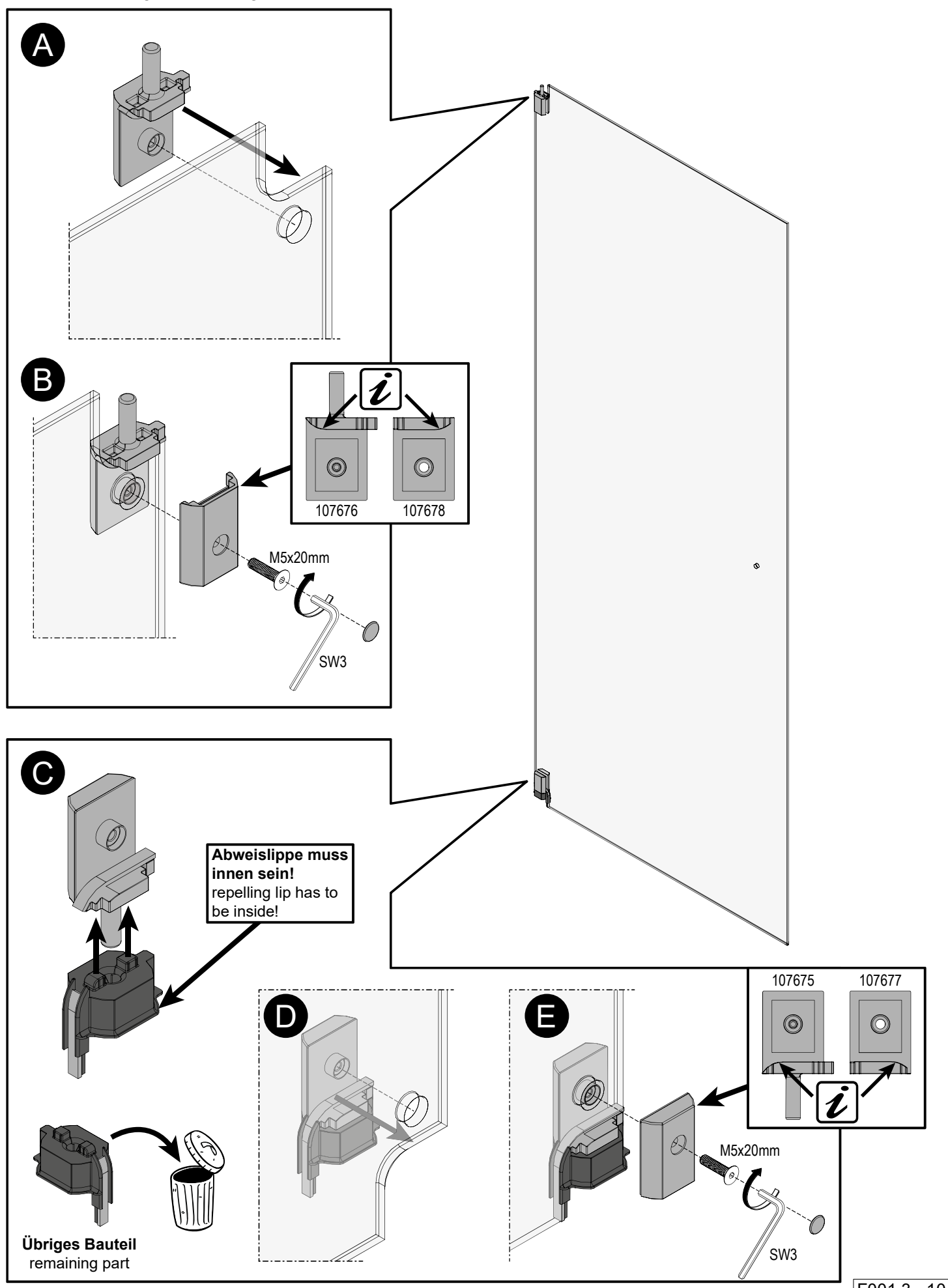


K



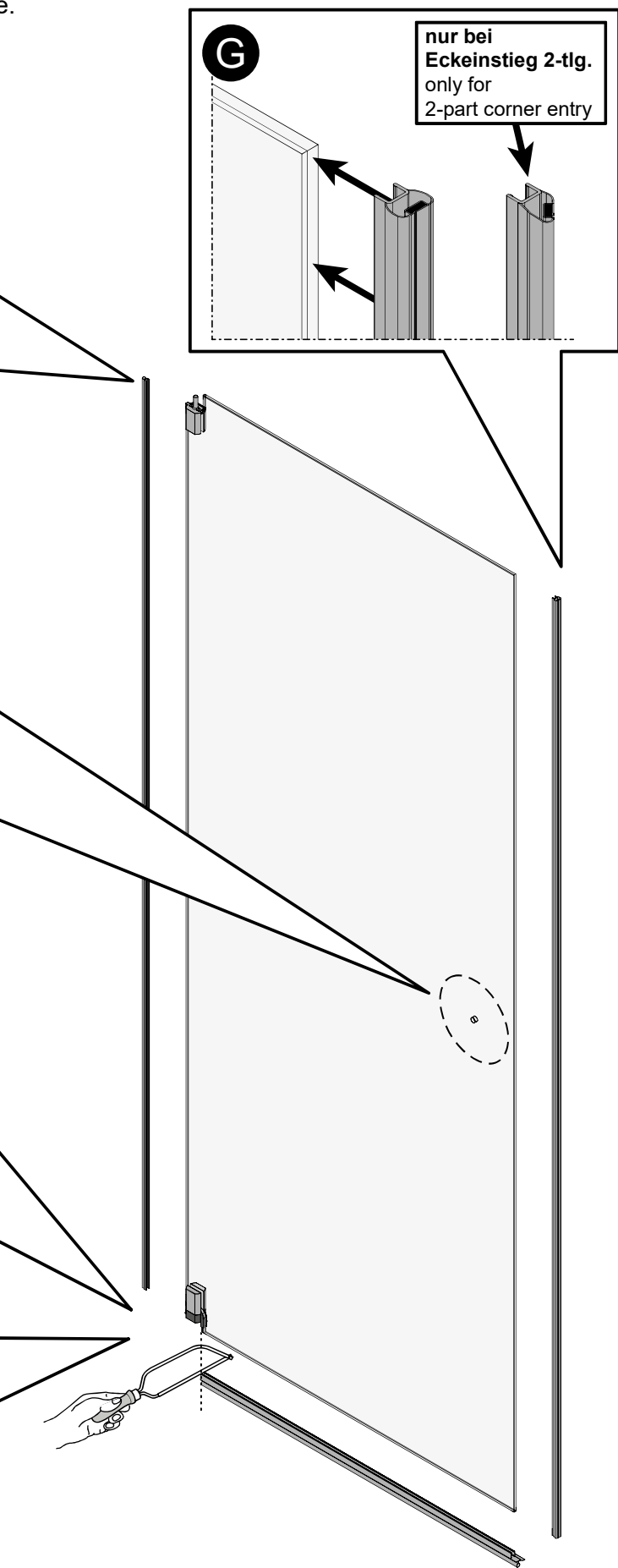
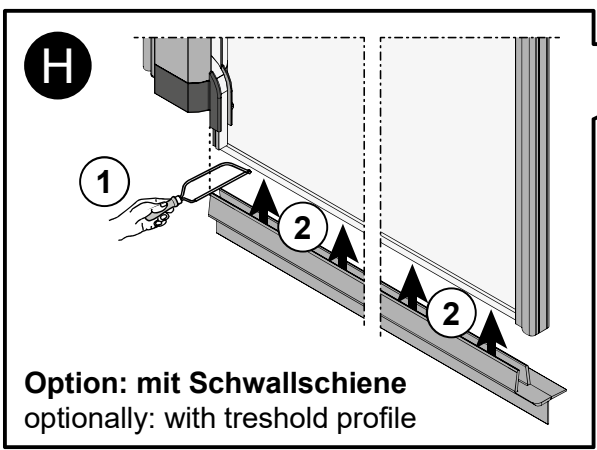
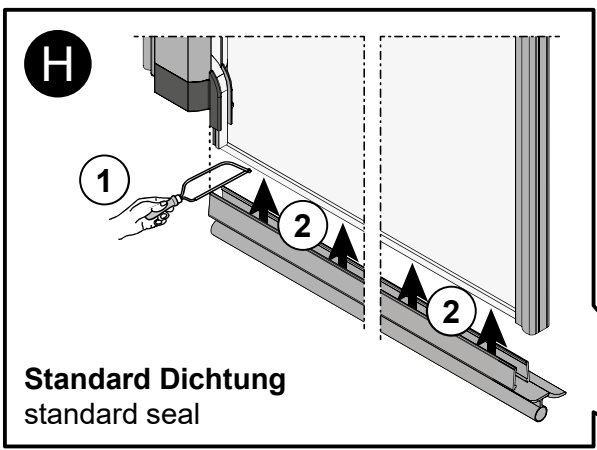
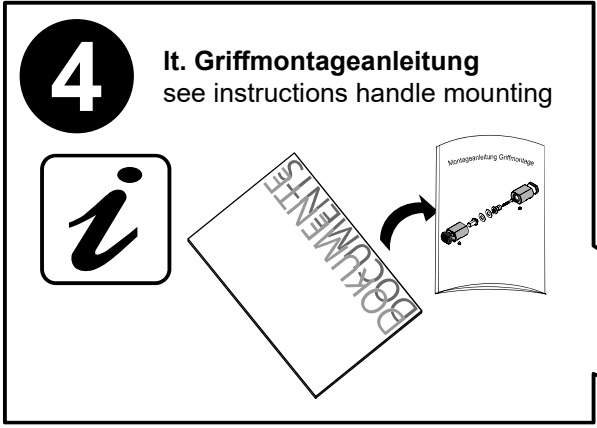
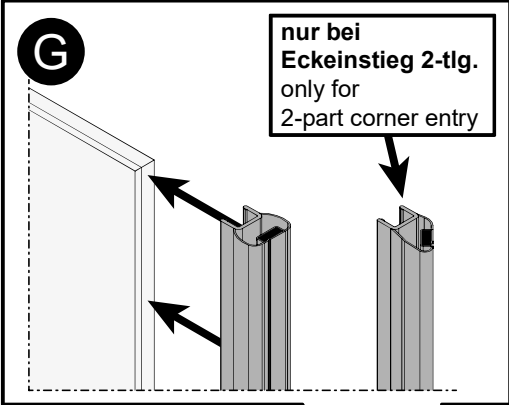
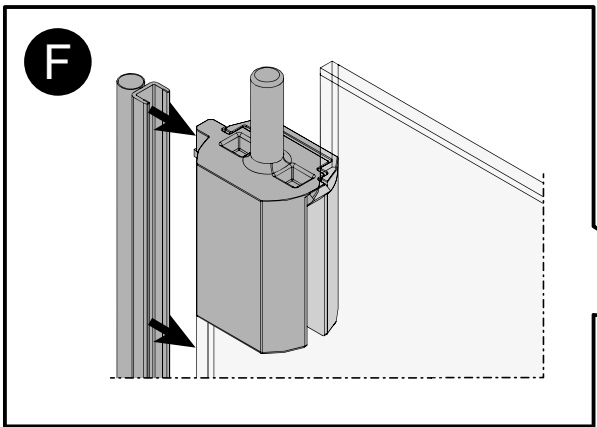
3

Anleitung für linke Beschlagseite dargestellt.
Für rechte Beschlagseite, spiegelgleicher Aufbau.
Instructions shown for the left side fitting.
For right side fitting, mirror structure.



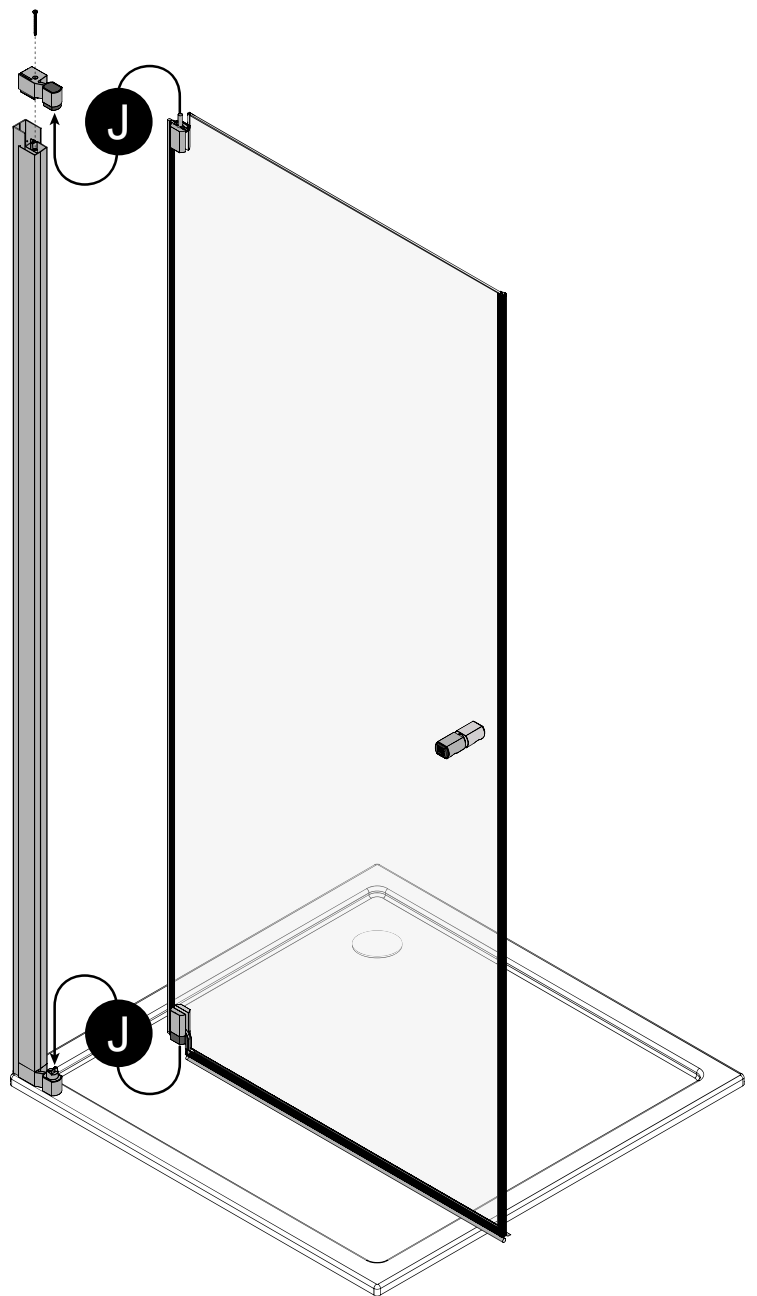
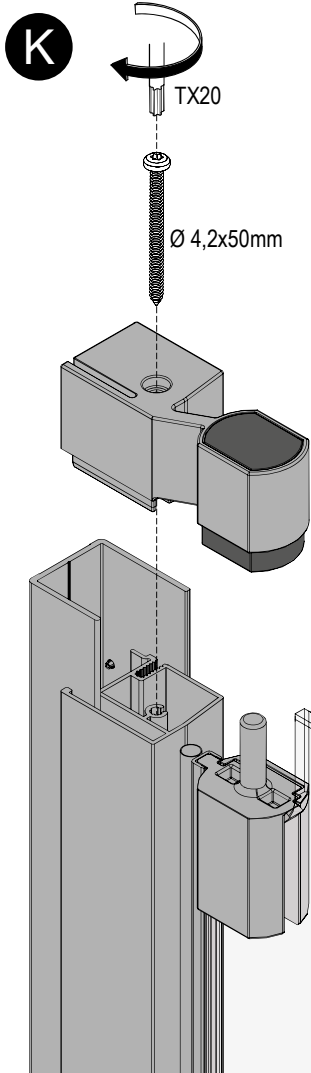
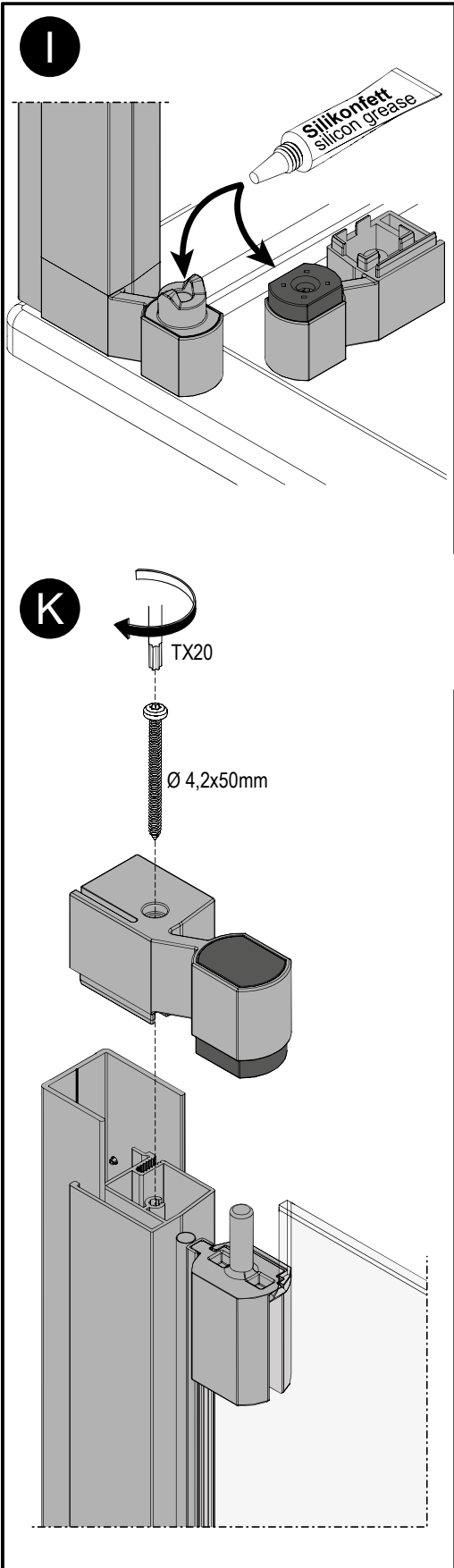
3

Anleitung für linke Beschlagseite dargestellt.
Für rechte Beschlagseite, spiegelgleicher Aufbau.
Instructions shown for the left side fitting.
For right side fitting, mirror structure.



3

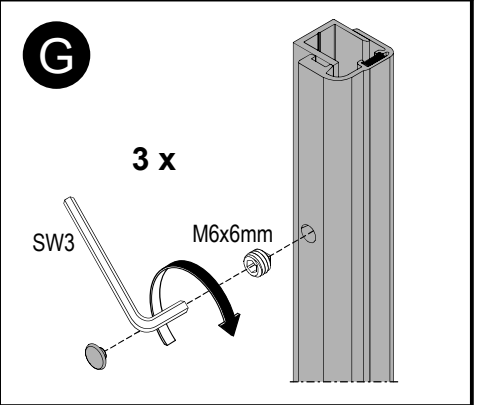
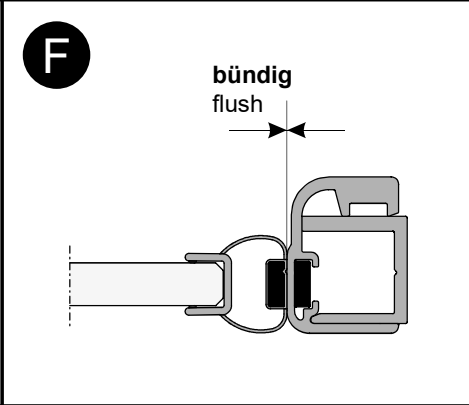
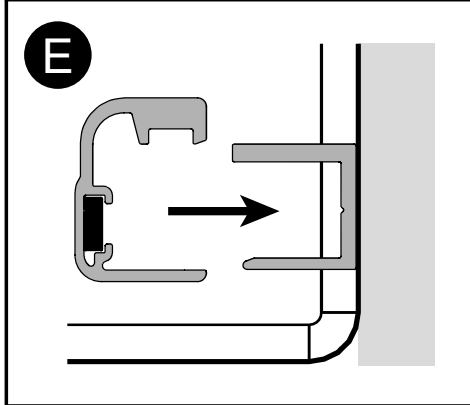
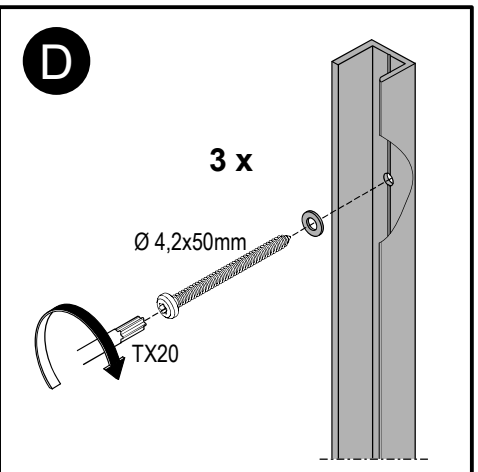
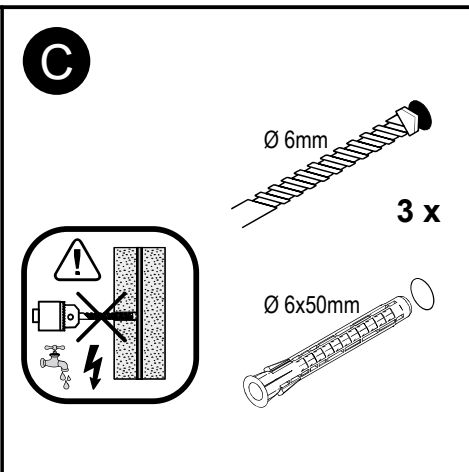
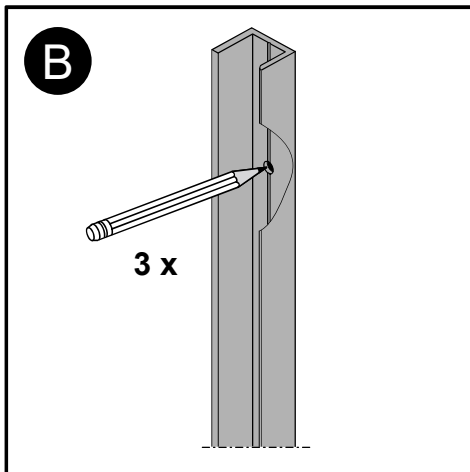
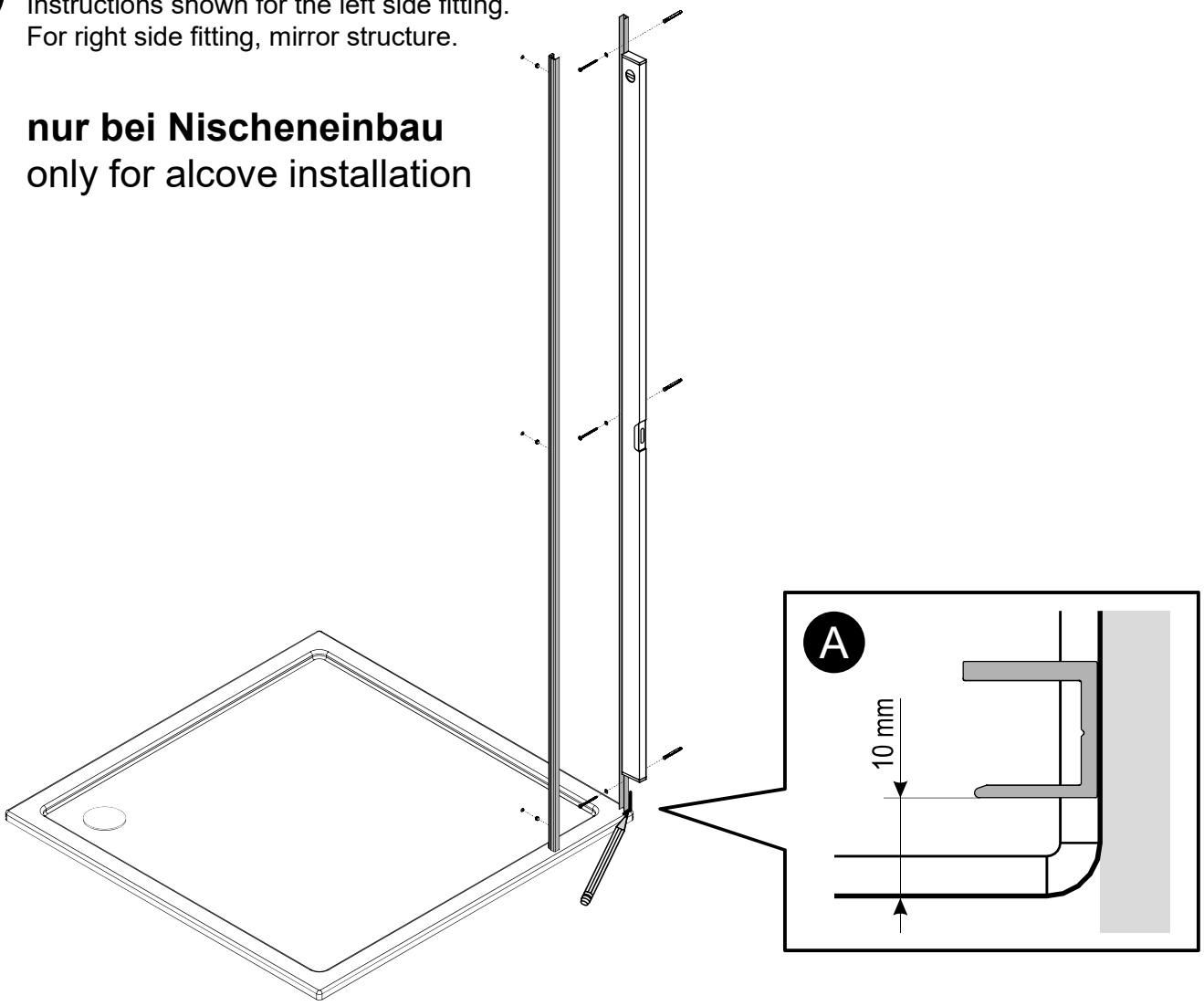
**Anleitung für linke Beschlagseite dargestellt.
Für rechte Beschlagseite, spiegelgleicher Aufbau.**
Instructions shown for the left side fitting.
For right side fitting, mirror structure.



5

**Anleitung für linke Beschlagseite dargestellt.
Für rechte Beschlagseite, spiegelgleicher Aufbau.**
Instructions shown for the left side fitting.
For right side fitting, mirror structure.

nur bei Nischeneinbau
only for alcove installation



6

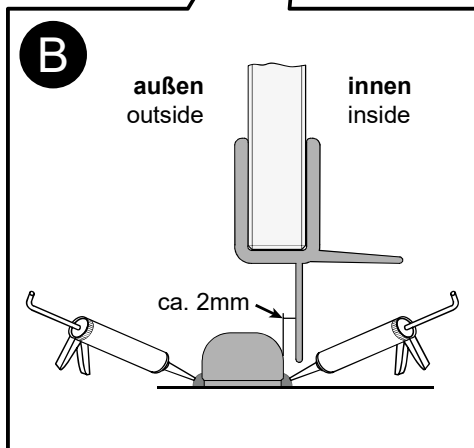
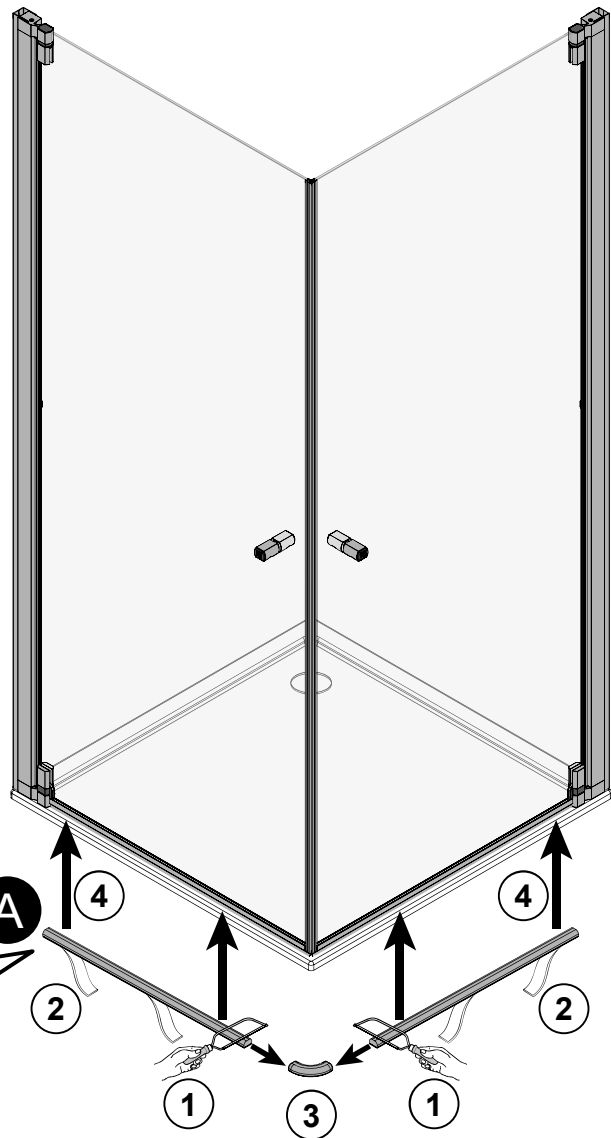
**Anleitung für linke Beslagseite dargestellt.
Für rechte Beslagseite, spiegelgleicher Aufbau.**
Instructions shown for the left side fitting.
For right side fitting, mirror structure.



**Für den entsprechenden Untergrund geeignetes Silikon verwenden.
Oberfläche vor dem Silikonieren gründlich reinigen (fettfrei).**
Use suitable silicone for the respective base material.
Thoroughly clean the surface prior to using silicone.



Option



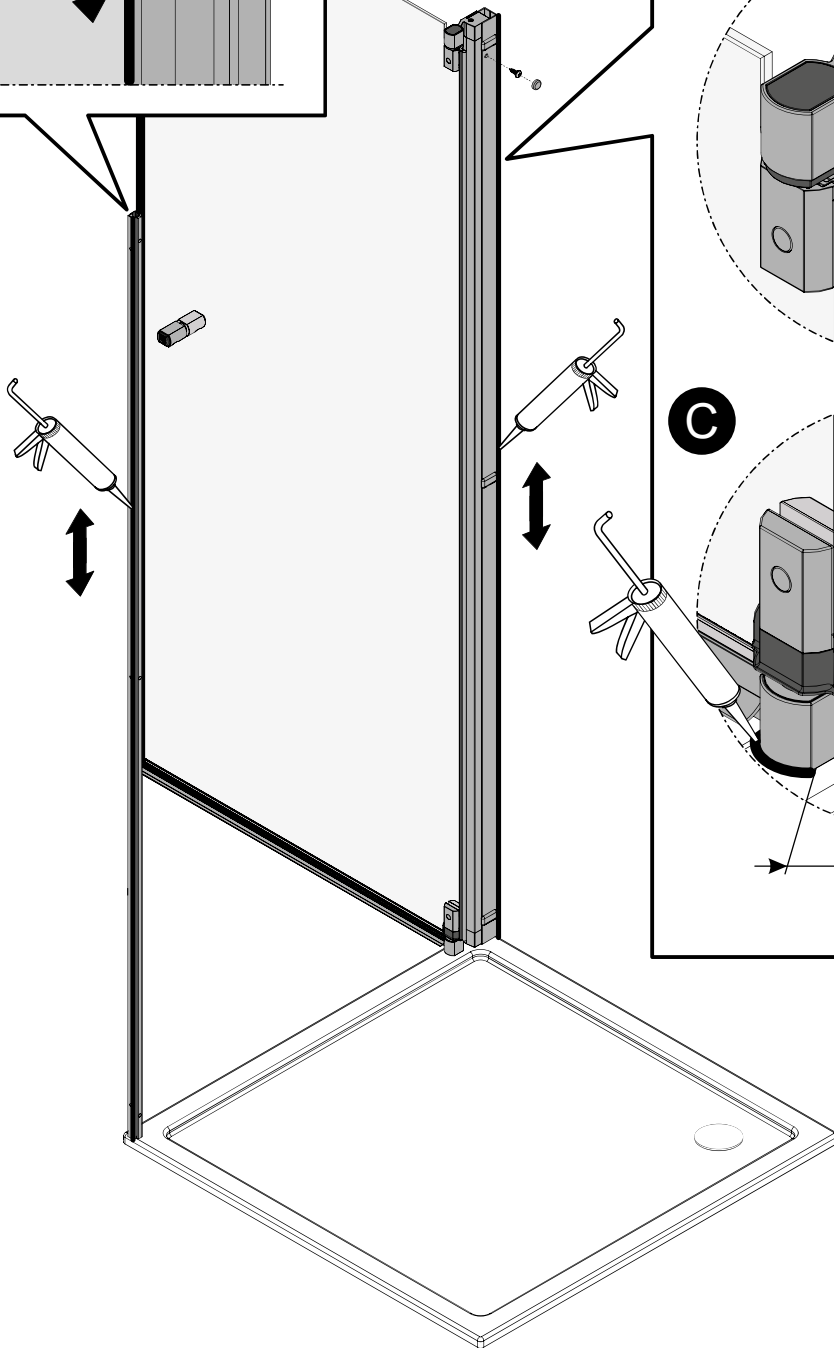
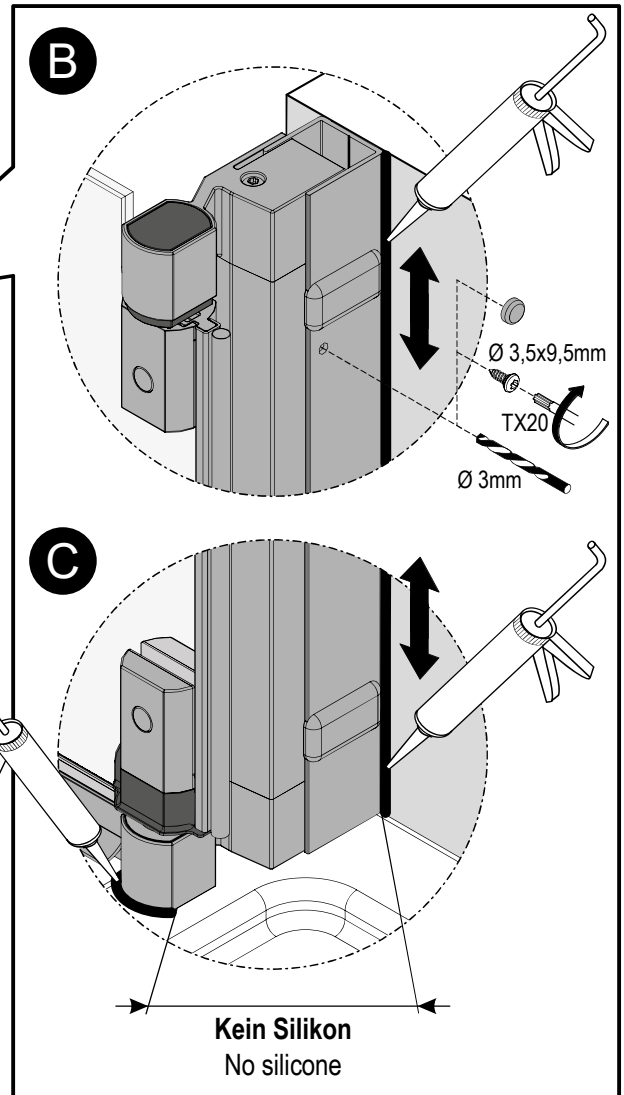
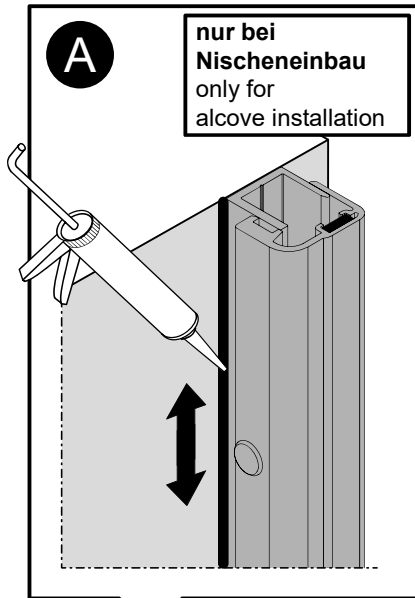
7

Anleitung für linke Beschlagseite dargestellt. Für rechte Beschlagseite, spiegelgleicher Aufbau.

Instructions shown for the left side fitting.
For right side fitting, mirror structure.



Für den entsprechenden Untergrund geeignetes Silikon verwenden.
Oberfläche vor dem Silikonieren gründlich reinigen (fettfrei).
Use suitable silicone for the respective base material.
Thoroughly clean the surface prior to using silicone.



7

**Anleitung für linke Beschlagseite dargestellt.
Für rechte Beschlagseite, spiegelgleicher Aufbau.**

Instructions shown for the left side fitting.
For right side fitting, mirror structure.



Für den entsprechenden Untergrund geeignetes Silikon verwenden.
Oberfläche vor dem Silikonieren gründlich reinigen (fettfrei).
Use suitable silicone for the respective base material.
Thoroughly clean the surface prior to using silicone.

