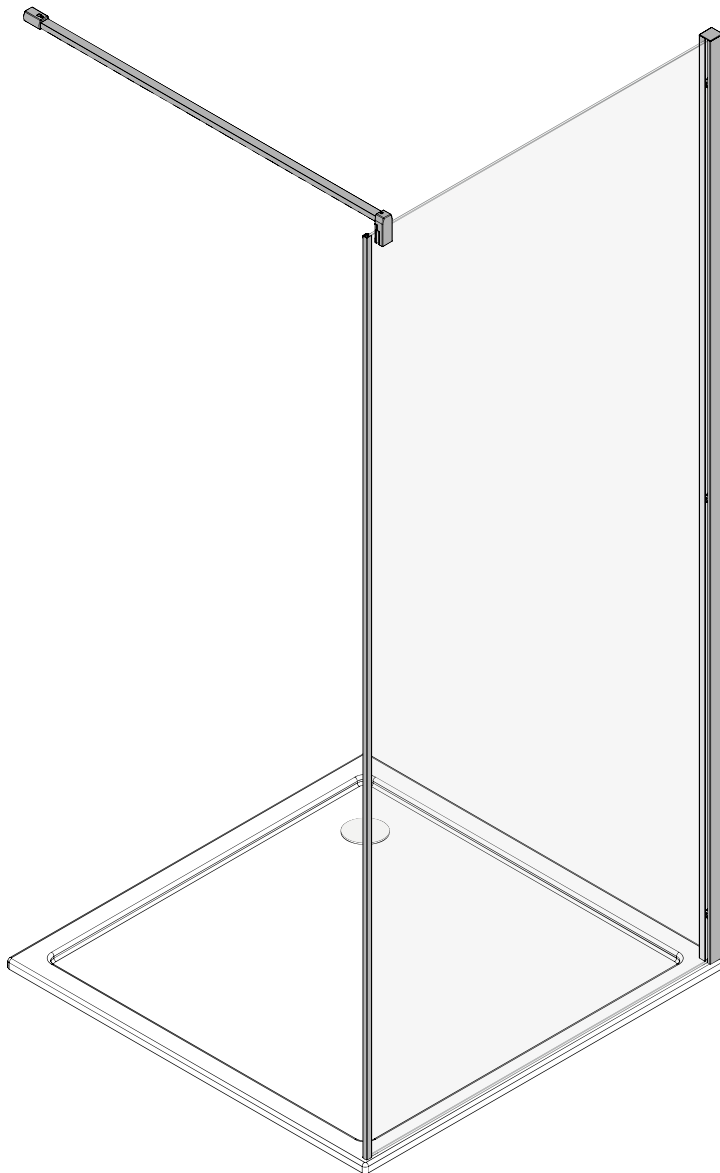
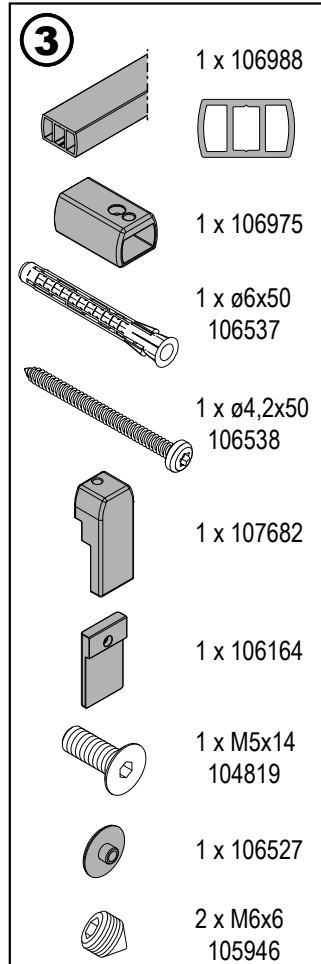
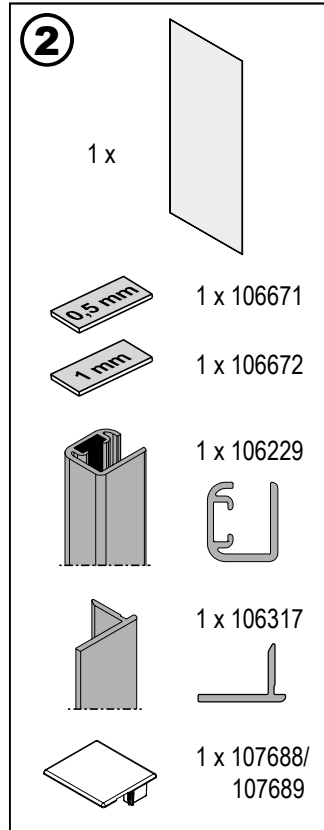
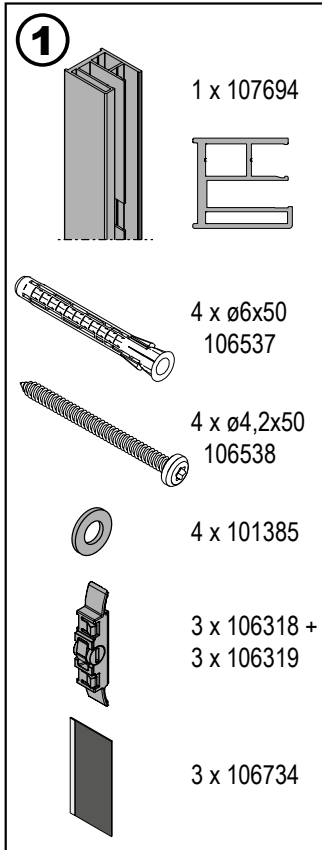


Seitenteil

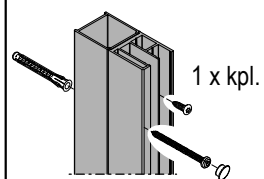
side panel



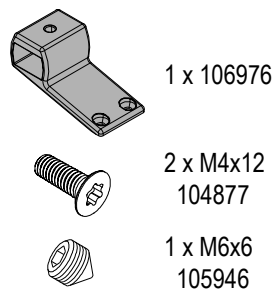
Montageanleitung F003.2
Assembly Instruction F003.2



Option



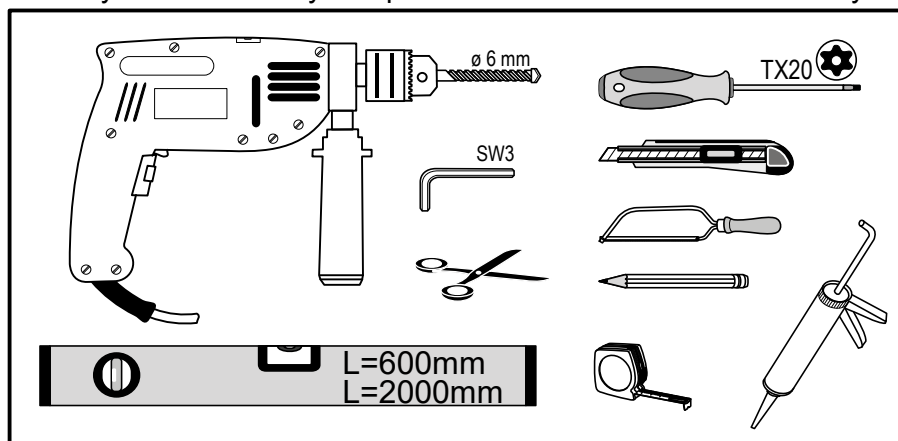
**nur bei Variante mit
Pendeltür an Fixteil**
only for version with
swing door on fixed part



Achtung:

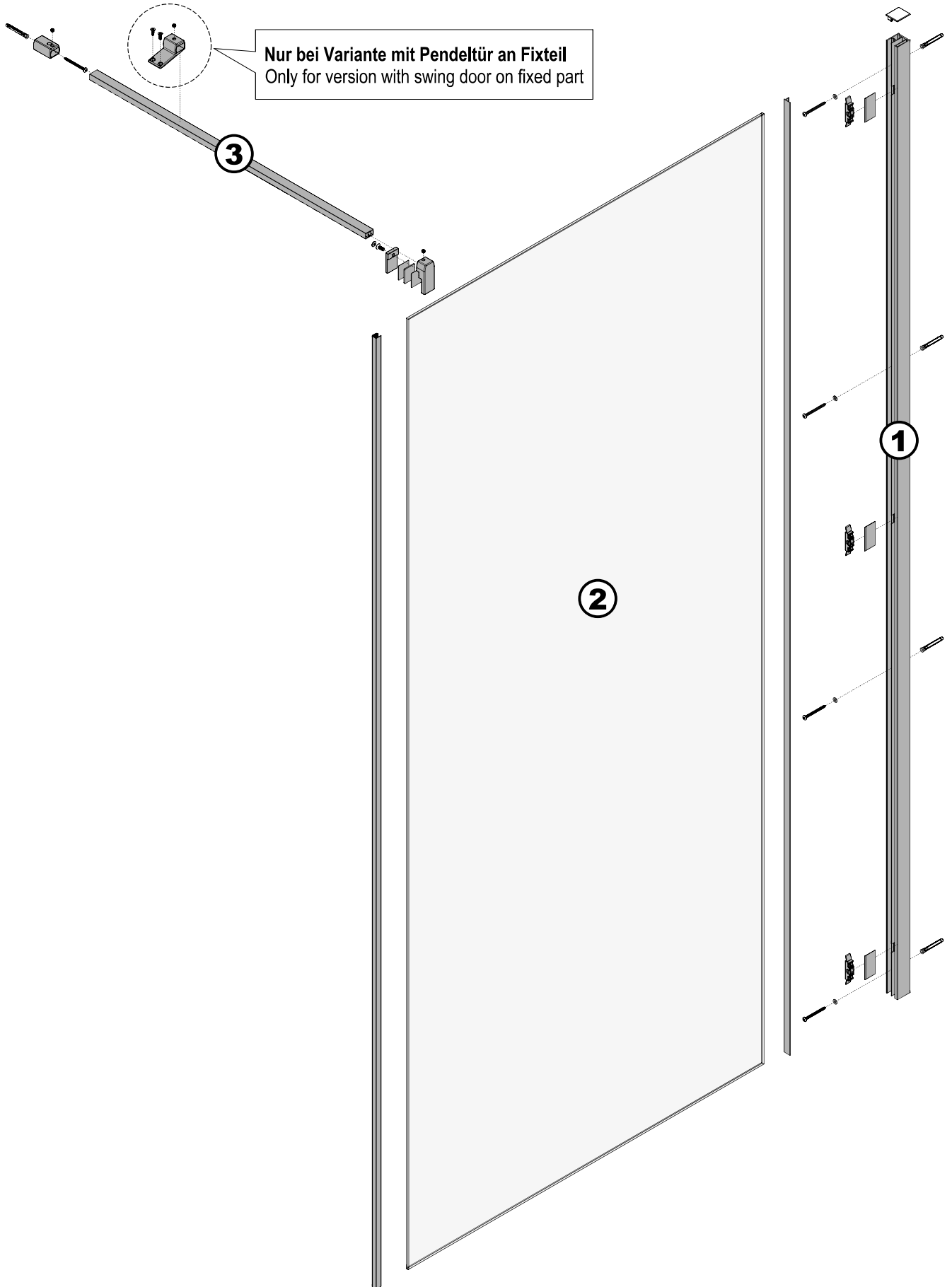
Montagepaket kann mehr Teile enthalten, als zum Aufbau benötigt werden.

Possibly more assembly components are included than necessary.





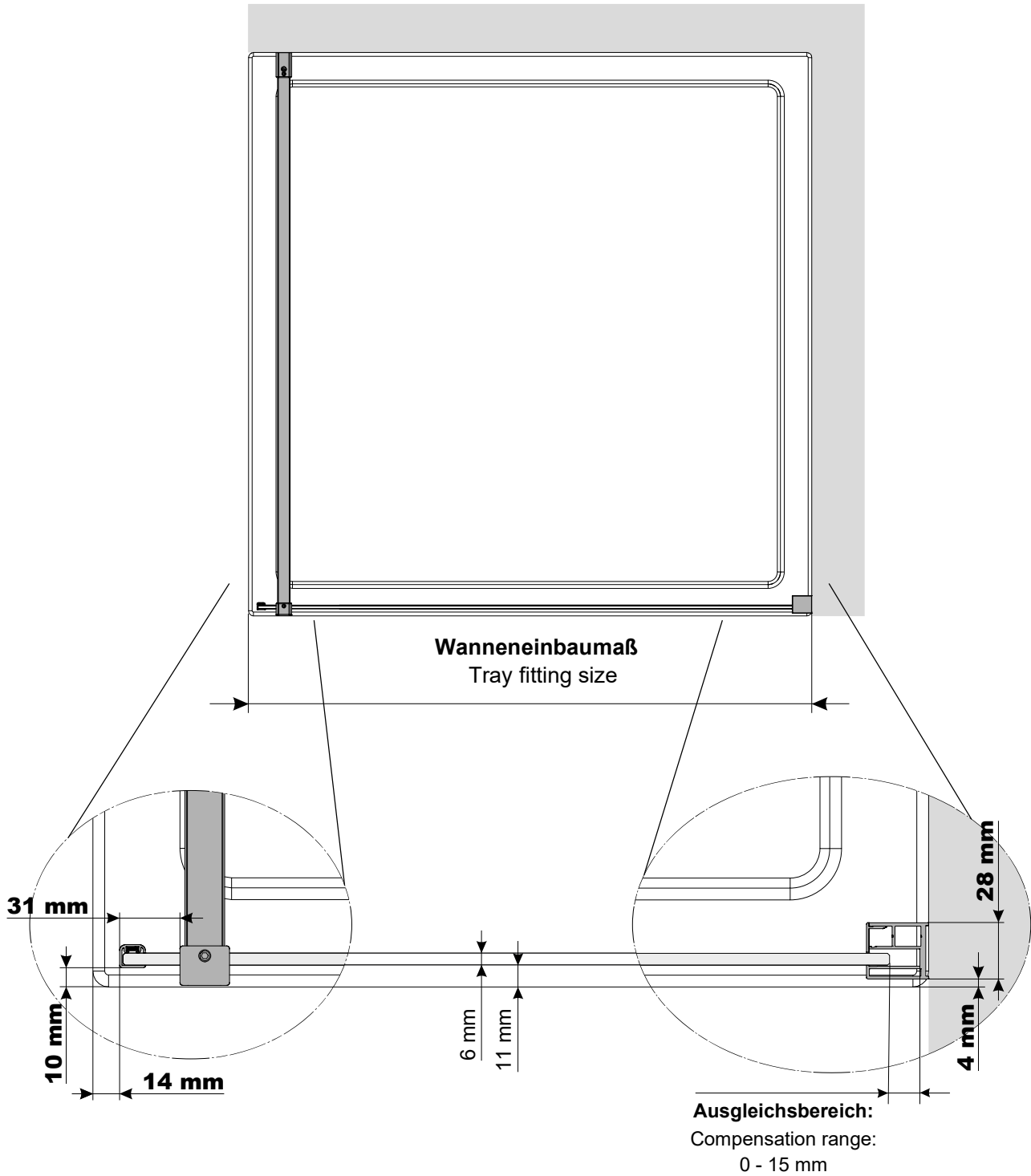
Bei allen Arbeitsschritten mit dem Silikon-Symbol: Für den entsprechenden Untergrund geeignetes Silikon verwenden. Oberfläche vor dem Silikonieren gründlich reinigen (fettfrei).
For all work steps with the silicone symbol: Use suitable silicone for the respective base material. Thoroughly clean the surface prior to using silicone (free of grease).



Anleitung für rechte Beschlagseite dargestellt.
Für linke Beschlagseite, spiegelgleicher Aufbau.
Instructions shown for the right side fitting.
For left side fitting, mirror structure.

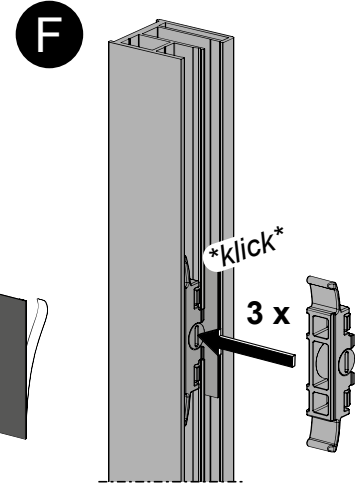
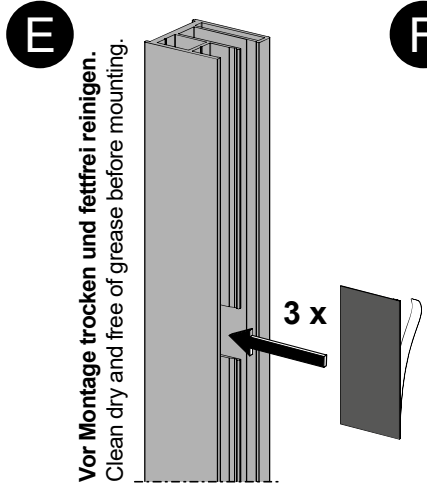
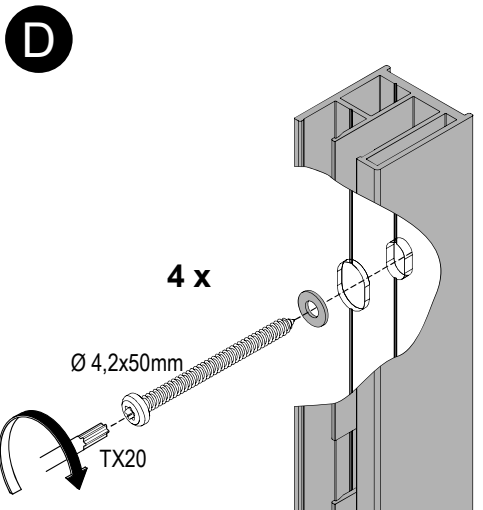
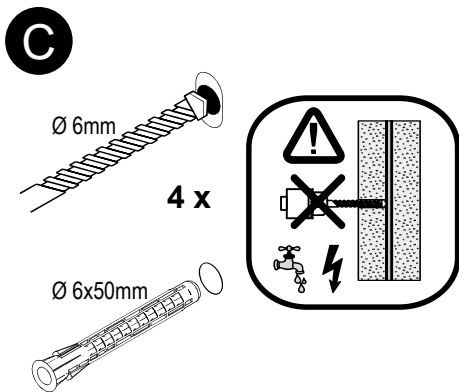
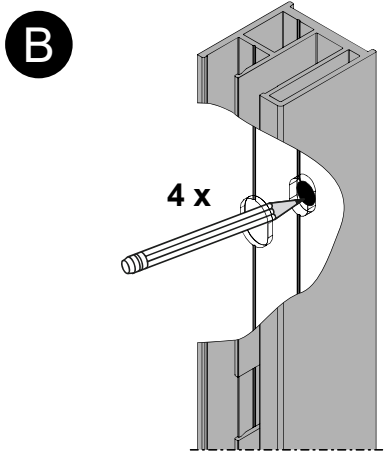
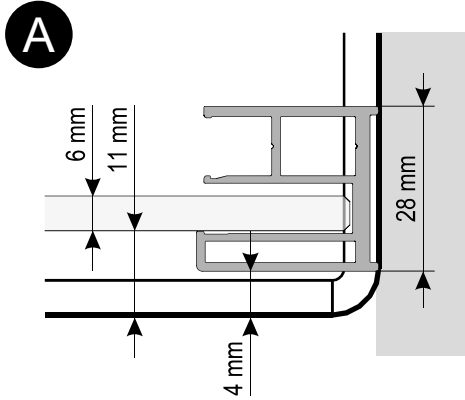
Einbauinformation

Installation information

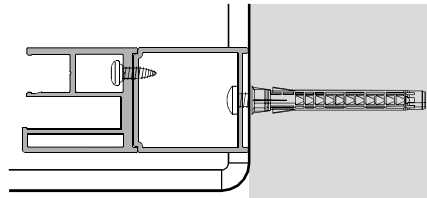


1

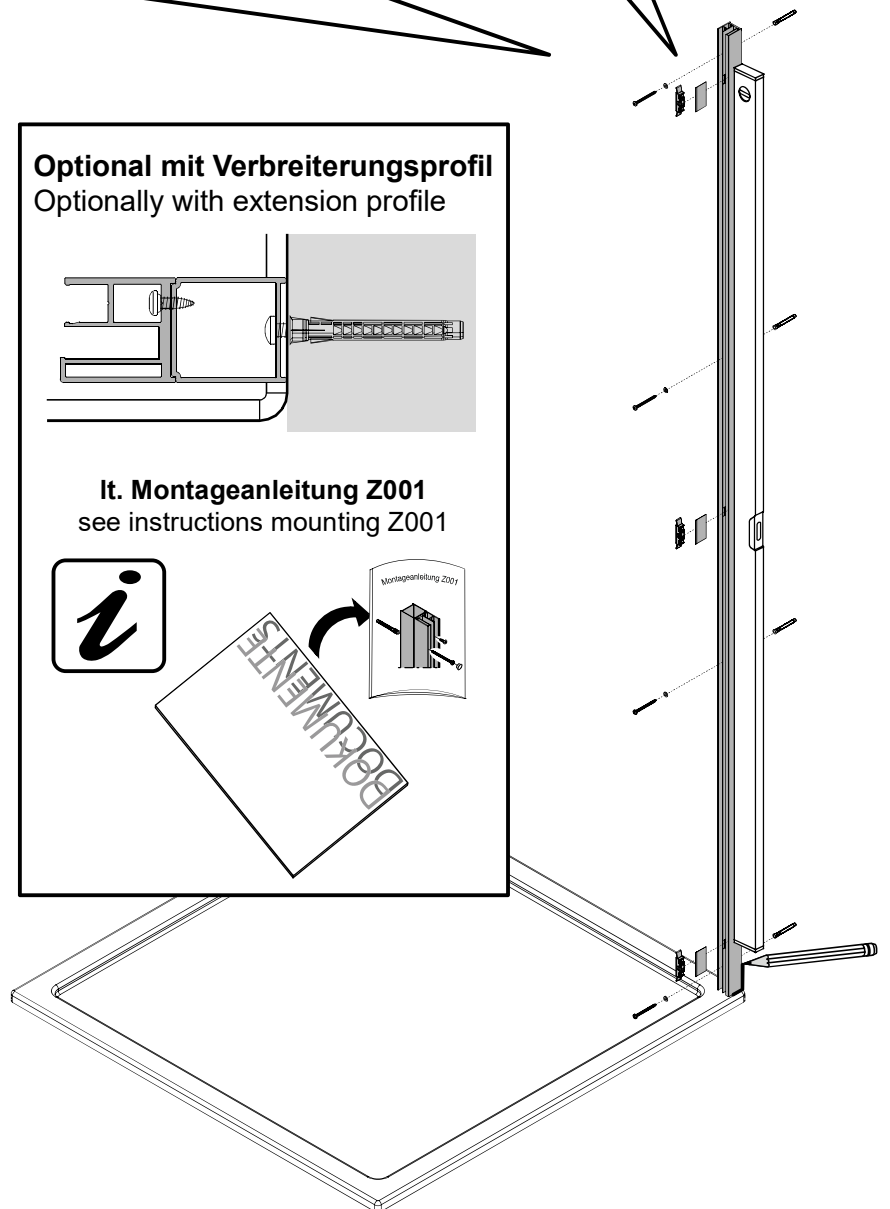
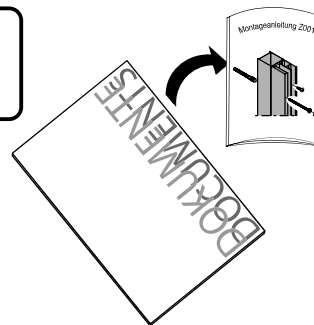
**Anleitung für rechte Beschlagseite dargestellt.
Für linke Beschlagseite, spiegelgleicher Aufbau.**
Instructions shown for the right side fitting.
For left side fitting, mirror structure.



Optional mit Verbreiterungsprofil
Optionally with extension profile

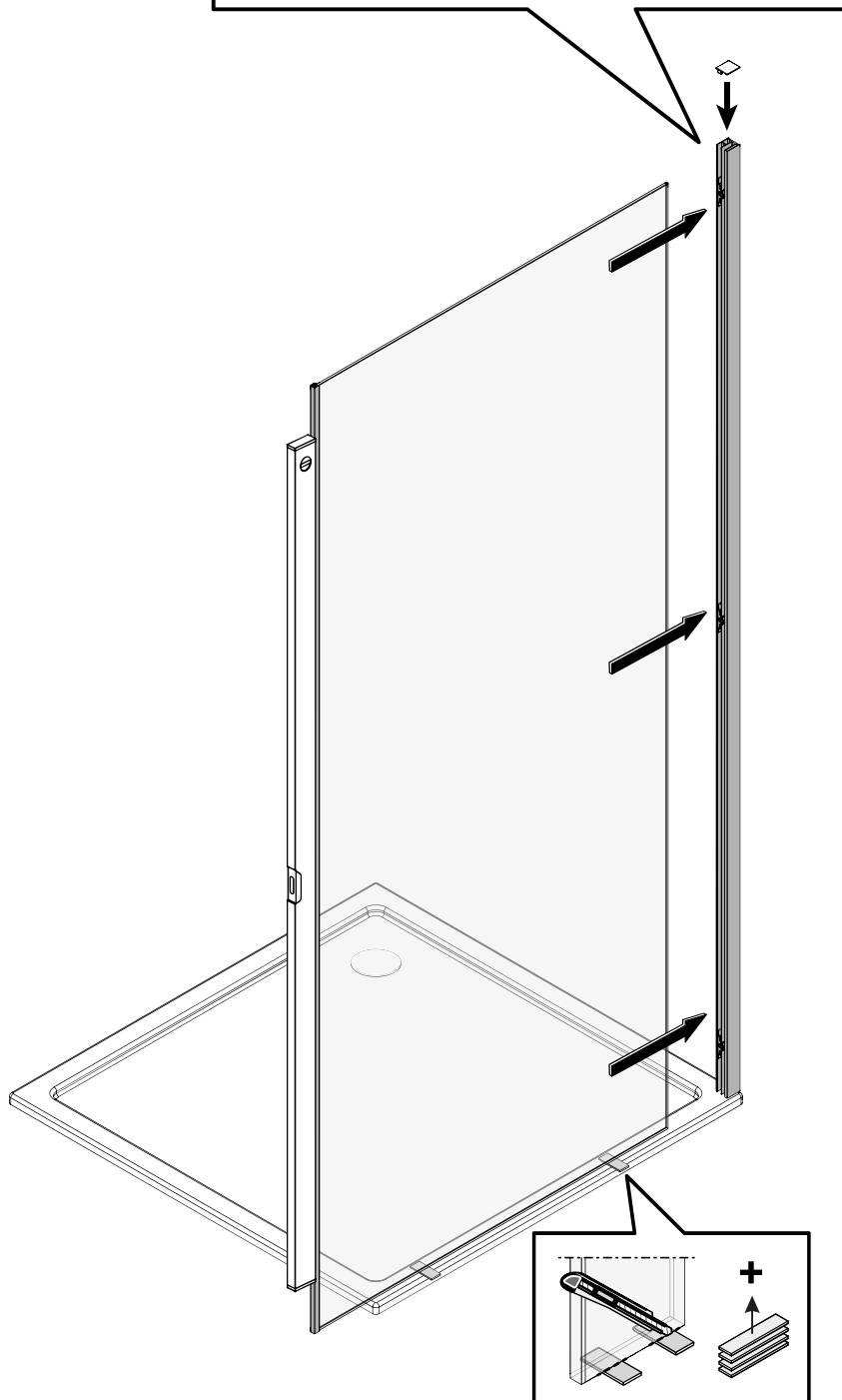
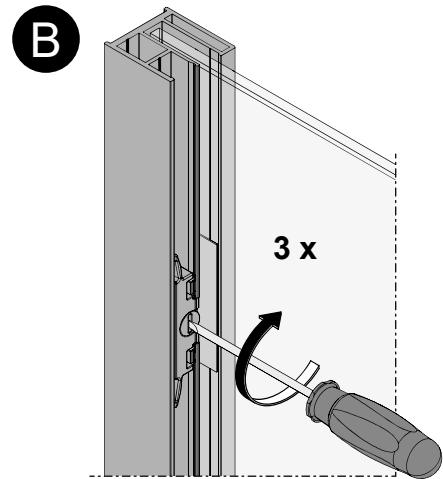
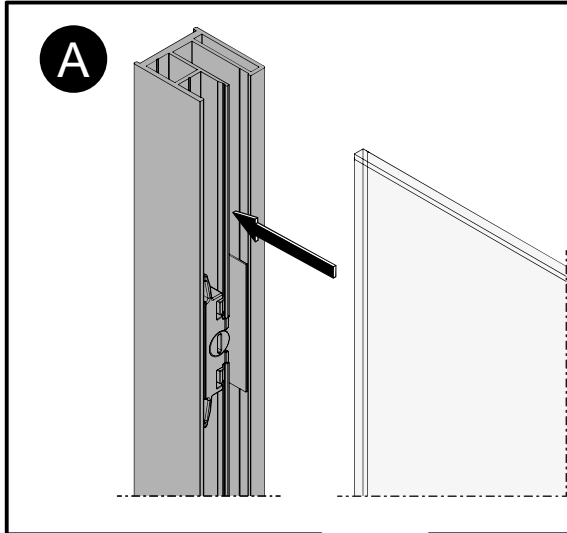


It. Montageanleitung Z001
see instructions mounting Z001

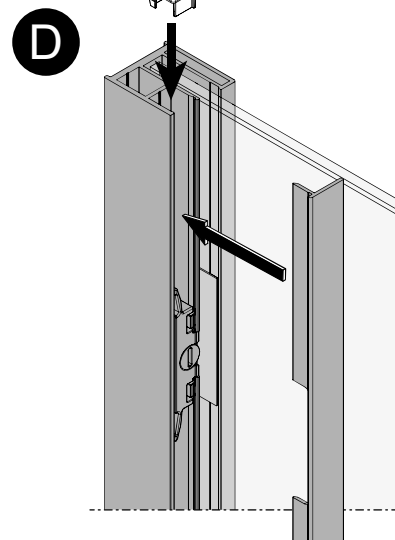
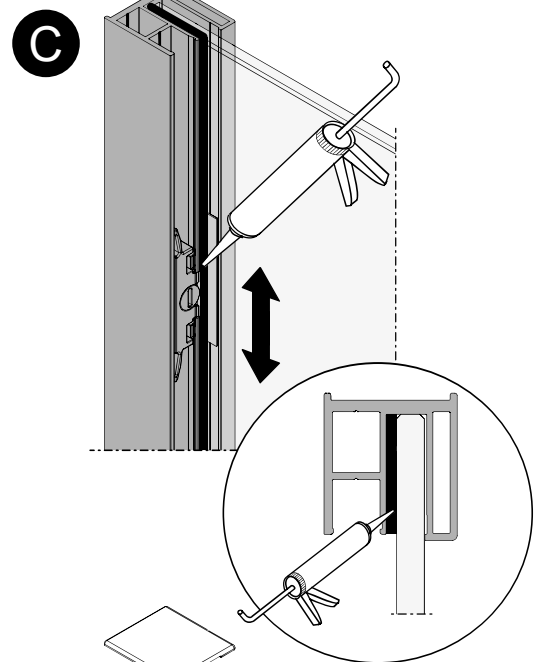


2

**Anleitung für rechte Beschlagseite dargestellt.
Für linke Beschlagseite, spiegelgleicher Aufbau.**
Instructions shown for the right side fitting.
For left side fitting, mirror structure.



i Schritt C und D erst ab Punkt 4
Step C and D mounting at point 4

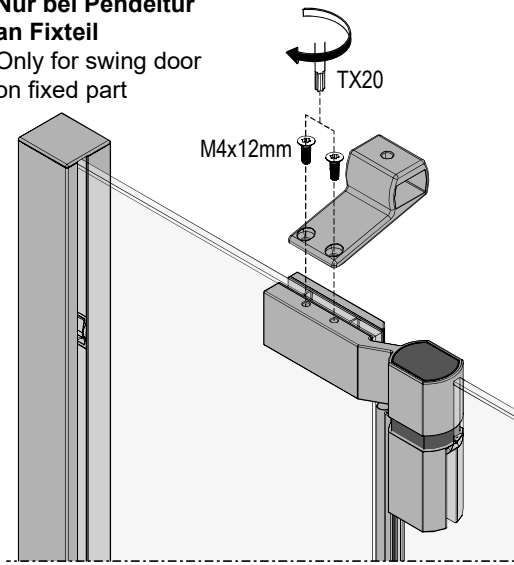


3

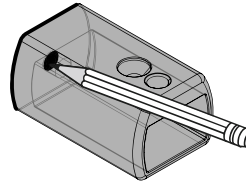
**Anleitung für rechte Beschlagseite dargestellt.
Für linke Beschlagseite, spiegelgleicher Aufbau.**
Instructions shown for the right side fitting.
For left side fitting, mirror structure.

A

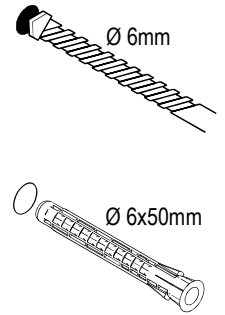
**Nur bei Pendeltür
an Fixteil**
Only for swing door
on fixed part



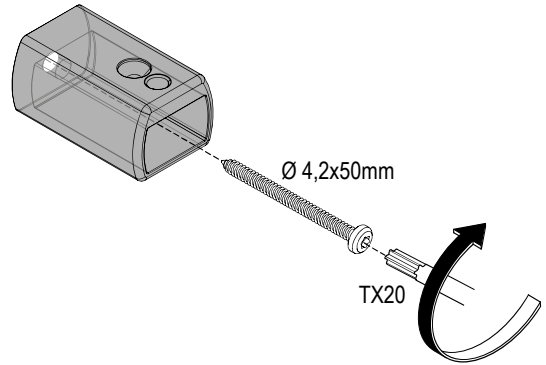
C



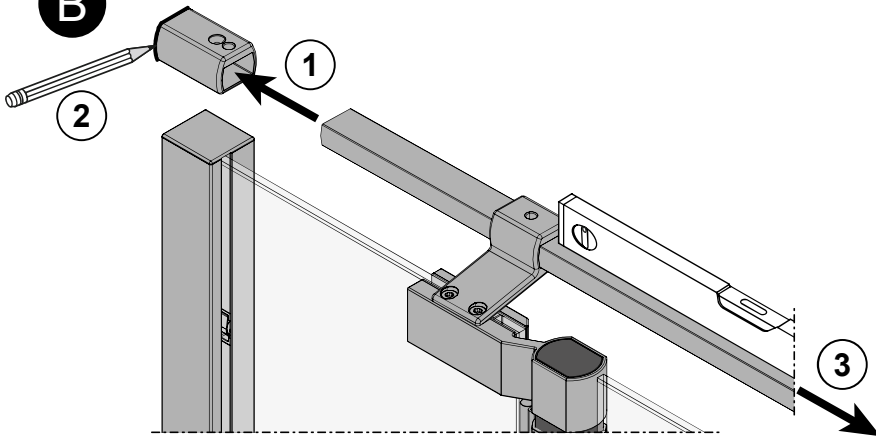
D



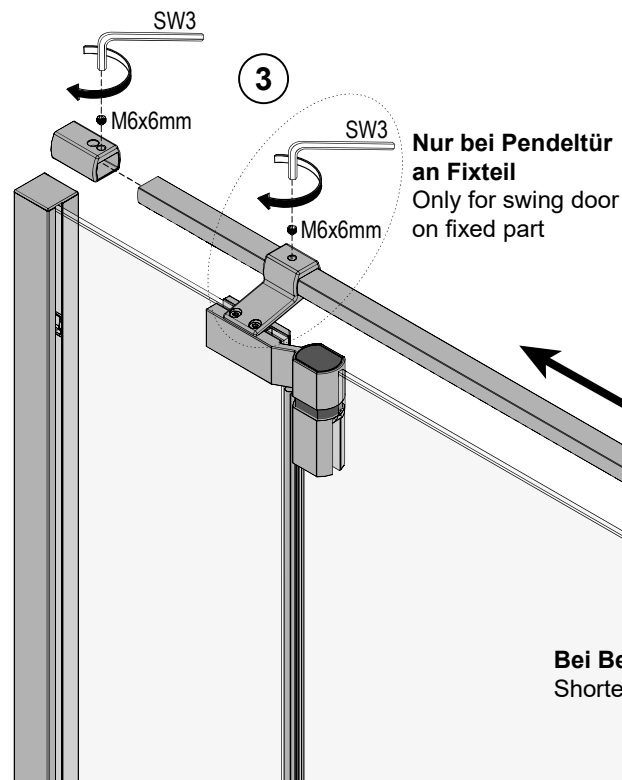
E



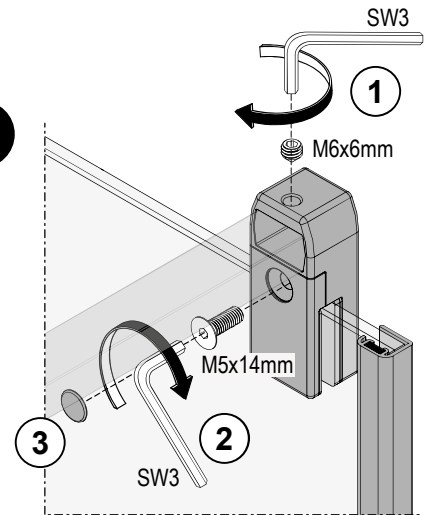
B



F



G



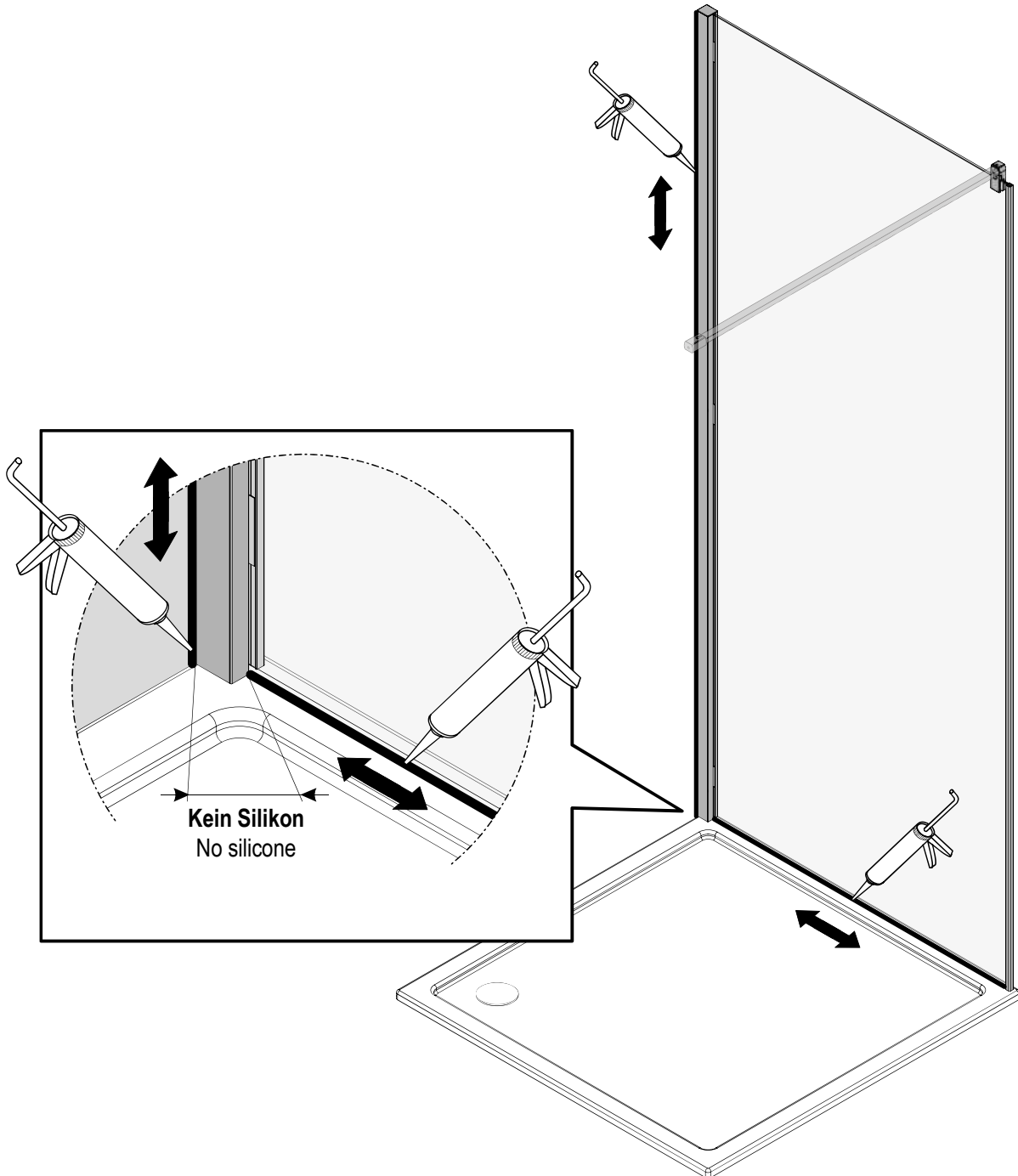
4

Anleitung für rechte Beschlagseite dargestellt.
Für linke Beschlagseite, spiegelgleicher Aufbau.

Instructions shown for the right side fitting.
For left side fitting, mirror structure.



Für den entsprechenden Untergrund geeignetes Silikon verwenden.
Oberfläche vor dem Silikonieren gründlich reinigen (fettfrei).
Use suitable silicone for the respective base material.
Thoroughly clean the surface prior to using silicone.



4

**Anleitung für rechte Beschlagseite dargestellt.
Für linke Beschlagseite, spiegelgleicher Aufbau.**

Instructions shown for the right side fitting.
For left side fitting, mirror structure.



**Für den entsprechenden Untergrund geeignetes Silikon verwenden.
Oberfläche vor dem Silikonieren gründlich reinigen (fettfrei).**
Use suitable silicone for the respective base material.
Thoroughly clean the surface prior to using silicone.

