

# BADEWANNENABTRENNUNG FENIX

## WANNENKLAPPWAND MIT ZWEI BEWEGLICHEN ELEMENTEN.

Fenix bietet eine faltbare Duschlösung, die mehr aus Ihrer Badewanne macht.

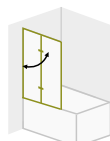
Sie besticht mit reversiblen Design-Beschlägen, die wahlweise links oder rechts montiert werden können und bietet daher einfachste Lagerhaltung.

- Standard auf höchstem Qualitäts-Niveau
- 25 Jahre Garantie
- bis zu 30 Jahre Ersatzteil-Nachkaufgarantie
- unkomplizierte Montage
- Schnellieferservice: Gesamte Serie wird innerhalb von 72 Stunden zugestellt werden
- Aufmaß und Montage erfolgt auf Wunsch durch den PALME-Kundendienst
- geprüft nach DIN EN 14428 CE.



**Glas:** 6 mm Einscheiben-Sicherheitsglas transparent

**Türen:**



Faltwand

Wandelement öffnet 90° nach innen und außen,  
Faltelement öffnet 180° nach außen.

**Komfort-Features:**



PALM.lift  
Hebe-/ und Senkmechanismus



PALM.isi-clean  
Pflegeleichte Oberflächen



PALM.invisible  
Verdeckte Mechanik



PALM.nano (wahlweise)  
Nano-Beschichtung

**Mögliche**

**Wandanschlüsse:** Vario - durchgehendes Wandbefestigungsprofil mit 15 mm Verstellbereich

**Zubehör (optional):** Rückwandsysteme

**Standardhöhe:** 1.500 mm

**Standardbreite:** 1.100 mm

## EINBAUSITUATION:



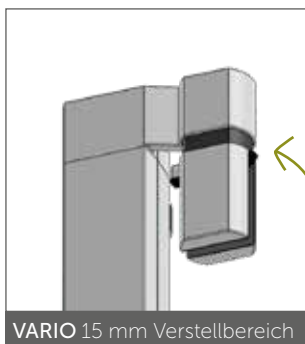
Wannenfaltwand 2-teilig,  
beide Teile beweglich

## PROFIL- UND GRIFFFARBEN:



29 Cenit-  
Chrom

## WANDSCHARNIER (für bewegliche Wandelemente):



VARIO 15 mm Verstellbereich

## SCHARNIER:



Scharnier von Faltwand

*Verdeckung mechani-  
scher Komponenten für  
ästhetische Optik und  
reduzierte Kalk- und  
Schmutzablagerung.*

## DESIGNGLÄSER (6 mm Einscheiben-Sicherheitsglas):



H1 ESG transparent

## RE-COVER WANDVERKLEIDUNG:

Entdecken Sie mit unseren Re-Cover-Wandverkleidungen völlig neue, unkomplizierte Möglichkeiten beim Innenausbau von Feuchträumen! In Kombination mit dezenten Aluminium-Abschlussprofilen entsteht in kürzester Zeit eine völlig neue Atmosphäre.

### Produkt-Information

Aluminium-Verbund-Wandverkleidungen mit unterschiedlichsten Dekoren und Maßen, kombiniert mit dezenten Aluminium-Abschlussprofilen.

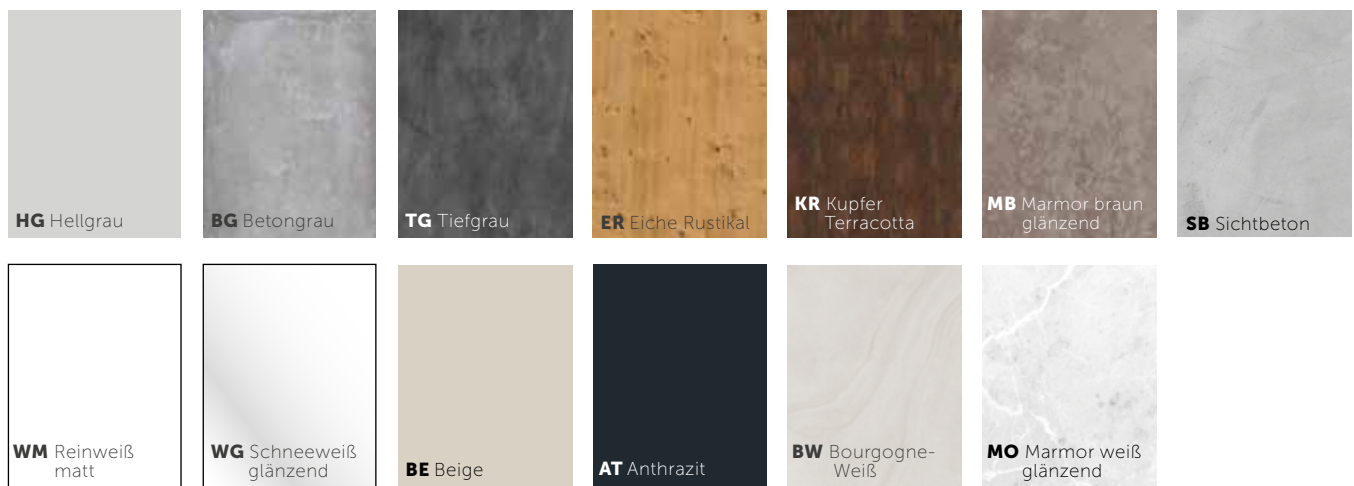
- Super leicht zu verarbeiten
- Abriebfest, kratzfest, chemikalienbeständig, farbstabil und lebensmittelecht
- Ideal für Renovierungen: direkte Anbringung auf gereinigten Altfliesen möglich
- Passgenauigkeit an den Stößen
- Bester Reinigungskomfort
- Optional auf mit antibakterieller PALM.care Oberfläche erhältlich
- Standard auf höchstem Niveau
- unkomplizierte Montage
- funktionale, wirtschaftliche und innovative Lösung
- Schnellieferservice: Ausgewählte Artikel können innerhalb von 72 Stunden zugestellt werden
- Montage erfolgt auf Wunsch durch den PALME-Kundendienst
- Geprüft nach DIN EN 14428 CE.
- Brandklassifizierung Klasse B2 / Temperaturbeständig (-50° bis + 80° C)

### Material, Abmessungen

- 6 mm Aluminium-Verbund-Wandplatten
- Format: 240 x 2.600 mm, 490 x 2.600 mm, 1.000 x 2.600 mm, 1.250 x 2.600 mm, 1.500 x 2.600 mm, Sonderformate und Maßanfertigung möglich!

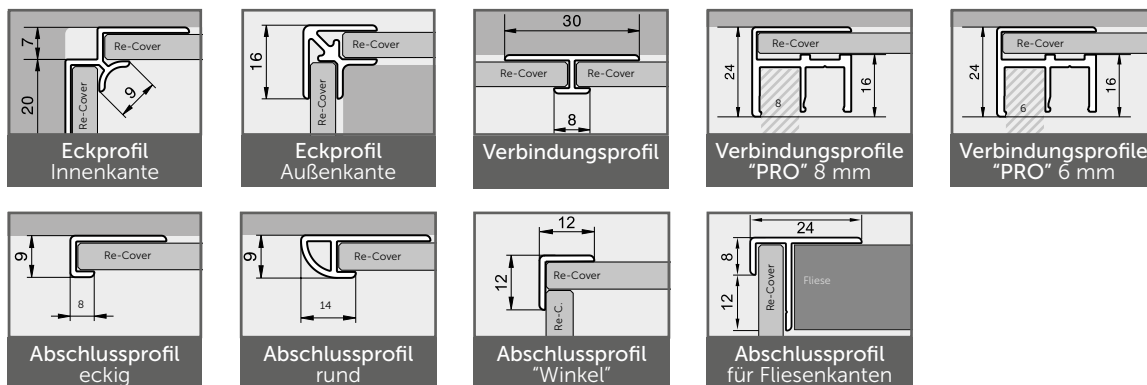


### Farben und Dekore



Sonderfarben und Fotomotiv-Druck möglich.

### Profile



Tel. (AUT): +43 7719 / 8585-0  
 Tel. (DE): +49 8503 / 36299-30  
 E-Mail: palme@palme.com  
[www.palme.com](http://www.palme.com)

 **PALME** First Glass Shower Comfort.

